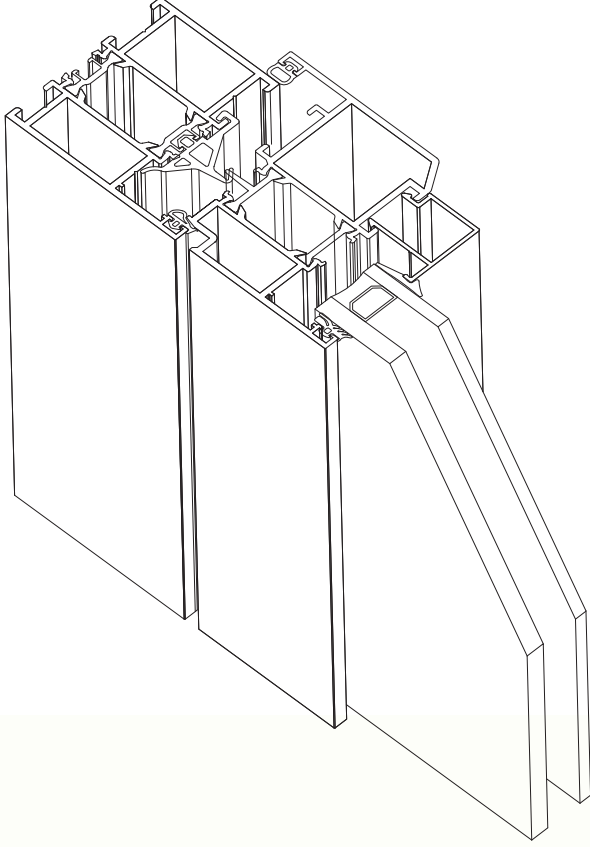


SARAY® | Si58



YALITIMLI KAPI PENCERE SİSTEMİ

SARAY®

Alüminyum





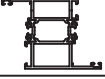

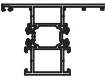
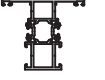
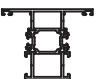
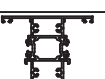
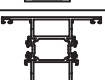
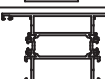
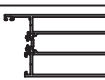


NOT

Si58
WINDOWS and DOORS
SYSTEM
ALUMINIUM PROFILES

Si58
KAPI ve PENCERE SİSTEMİ
ALUMİNYUM PROFİLLER

- Profiller
- Profiles

Sistem Seri -Yalıtımlı Kapı-Pencere Serisi

RESİM PICTURE	PROFİL NO PROFILE NO	PROFİLİN İSMİ PROFILE NAME	AĞIRLIK WEIGHT (kg/m)	Jxx (cm ⁴)	Jyy (cm ⁴)
	5554/55	30,2 mm Dar Kasa	1,440	20,25	6,88
	5554/55-B " 1,5 mm "	30,2 mm Frame Profile	1,325	18,04	5,65
	5577/78	44 mm Kasa	1,735	25,69	14,54
	5577/78-B " 1,5 mm "	44 mm Frame Profile	1,580	22,28	13,46
	5579/80	62 mm Geniş Kasa 62 mm Frame Profile	2,105	28,44	38,41
	5555-B/13043	Z Kasa Z Frame Profile	1,505	22,45	9,75
	5547/5578	Z Kasa Z Frame Profile	1,845	32,58	15,99
	5578/5544	Z Kasa Z Frame Profile	2,060	57,00	19,72
	5578/5544-B " 1,5 mm "	Z Kasa Z Frame Profile	1,810	48,85	17,14
	5581/6973	T Kasa Frame Profile	1,850	39,93	22,43
	5554/72	30,2 mm Dar Orta Kayıt Profili	1,525	22,05	9,69
	5554/72-B " 1,5 mm "	30,2 mm Mullion Profile	1,395	19,39	8,90
	5581/82	37,2 mm Orta Kayıt Profili	1,665	24,52	14,47
	5581/82-B " 1,5 mm "	30,2 mm Mullion Profile	1,505	21,27	13,24
	8325 /26 " 1,5 mm "	37,2 mm Orta Kayıt Profili 30,2 mm Mullion Profile	1,625	22,55	13,50
	5577/84	44 mm Geniş Orta Kayıt Profili 44 mm Mullion Profile	1,840	27,02	20,6
	5579/86	62 mm Geniş Orta Kayıt Profili 62 mm Mullion Profile	2,225	33,45	43,48
	5587/88	92 mm Geniş Orta Kayıt Profili 92 mm Mullion Profile	2,820	44,00	110,09
	5581-B/5583 " 1,5 mm "	37,2 mm Takviyeli Orta Kayıt Profili 37,2 mm Reinforcement Mullion Profile	2,340	134,35	21,79
	5584/12681*	44 mm Takviyeli Orta Kayıt Profili 44 mm Reinforcement Mullion Profile	4,600	426,66	52,62

(*) Sipariş miktarı 300 kg dır./ (*) Minimum order quality: 300 kg

Uyarı: Profil ağırlıklarımız teorik olup; teslim anındaki tartımız geçerlidir.

Warning: the weights of profile is theoretical, weighting at the time of delivery are valid.

- Profiller
- Profiles

Sistem Seri -Yalıtımlı Kapı-Pencere Serisi


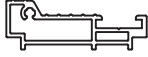


















RESİM PICTURE	PROFİL NO PROFILE NO	PROFİLİN İSMİ PROFILE NAME	AĞIRLIK WEIGHT (kg/m)	Jxx (cm ⁴)	Jyy (cm ⁴)
	5573/74	47,5 mm Düz Dar Kanat Profili 47,5 mm Flat Sash Profile	1,520	27,61	6,35
	5573/74-B		1,380	24,25	5,84
	5589/90	47,5 mm Dar Kanat Profili 47,5 mm Sash Profile	1,580	33,20	6,27
	5591/92	54,5 mm Düz Kanat Profili 54,5 mm Flat Sash Profile	1,660	31,41	9,93
	5591/92-B		1,495	27,39	9,02
	5593/94	54,5 mm Kanat Profili 54,5 mm Sash Profile	1,725	37,51	9,98
	5593/94-B "1,5 mm"		1,515	31,75	8,79
	5566/ 67	61,3 mm Düz Geniş Kanat Profili 61,3 mm Flat Sash Profile	1,810	35,61	14,33
	5568/69	61,3 mm Geniş Kanat Profili 61,3 mm Sash Profile	1,870	42,11	14,60
	5552/ 53 "1,5 mm"	PVC Kanallı Kanat Profili PVC Channel Sash Profile	1,615	33,89	9,11
	5552/ 5553-B "1,8 mm"		1,770	37,58	10,09
	5585/53	PVC Kanallı Kanat Profili 16 mm Channel Sash Profile	1,760	45,85	11,20
	7561/62	78 mm İçe Açılır Kanat Profili 78 mm Inside Opening Sash Profile	1,940	47,57	24,24
	5597/98	94,7 mm İçe Açılır Kanat Profili 94,7 mm Inside Opening Sash Profile	2,500	43,73	80,83
	5595/ 96	94,7 mm İçe Açılır Düz Kanat Profili 94,7 mm Inside Opening Flat Sash Profile	2,580	39,41	76,87
	5545/ 46	Dışa Açılan Kapı Kanat Profili Outside Opening Door Sash Profile	2,310	47,08	47,93
	5560/ 61	Dışa Açılan Kapı Kanat Profili Outside Opening Door Sash Profile	2,720	55,63	80,42
	6971/72-58	90° Dönüş Profili 90° Corner Profile	1,950	----	----
	5556/57	Çift Kapı Adaptörü Double Door Adapter	1,285	----	----
	5562/63	Pivot İçin Adaptörü Pivot For Adapter	1,390	----	----
	5558/59	Dışa Açılır Kapı Adaptörü Outside Opening Door Adapter	1,225	----	----

Uyarı: Profil ağırlıklarımız teorik olup; teslim anındaki tartımız geçerlidir.

Warning: the weights of profile is theoretical, weighting at the time of delivery are valid.

- Profiller
- Profiles

Sistem Seri -Yalıtımlı Kapı-Pencere Serisi

RESİM PICTURE	PROFİL NO PROFILE NO	PROFİLİN İSMİ PROFILE NAME	AĞIRLIK WEIGHT (kg/m)	Jxx (cm ⁴)	Jyy (cm ⁴)
	5588/12716(*)	111 mm Etek Profili 111 mm Bottom Rail Profile	3,060	35,78	121,50
	12682 (*)	Eşik Profili Sill Profile	0,785	----	----
	12683(*)	Eşik Adaptörü Sill Adapter	0,175	----	----
	5548	Pervaz Profili (5549 ile kullanılır) Cornice Profile	0,820	----	----
	5549	Pervaz Adaptör Profili (5548 ile kullanılır) Cornice Adapter Profile	0,235	----	----
	5520-58	Çarpma Kapı Adaptörü Adapter Profile	0,300	----	----
	5540-58	Çarpma Kapı Adaptörü Adapter Profile	0,370	----	----
	1831	Damlalık Profili Raindrop Profile	0,160	----	----
	5530	Kanat Adaptörü Sash Adapter	0,110	----	----
	5535	Kasa Tırnağı	0,165	----	----
	877	Tij Profili Pushing Rod Profile	0,130	----	----
	1484	Fugalı T Bini T Profile	0,320	----	----
	5599	29 mm Cam Çıtası 29 mm Glazing Bead	0,275	----	----
	397	26 mm Cam Çıtası 26 mm Glazing Bead	0,265	----	----
	5524	24 mm Cam Çıtası 24 mm Glazing Bead	0,260	----	----
	5576	22,7 mm Cam Çıtası 22,7 mm Glazing Bead	0,260	----	----
	344	19 mm Cam Çıtası 19 mm Glazing Bead	0,245	----	----
	5526	15 mm Cam Çıtası 15 mm Glazing Bead	0,240	----	----
	5536	12 mm Cam Çıtası 12 mm Glazing Bead	0,230	----	----
	5523	Etek Tırnağı ve 4 mm Cam Çıtası 4 mm Glazing Bead	0,185	----	----


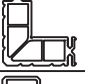

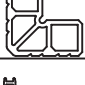
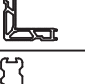




(*) Sipariş miktarı 300 kg dır./ (*) Minimum order quality: 300 kg

Uyarı: Profil ağırlıklarımız teorik olup; teslim anındaki tartımız geçerlidir.

Warning: the weights of profile is theoretical, weighting at the time of delivery are valid.

- Profiller
- Profiles

Sistem Serisi -Yalıtımlı Kapı-Pencere Serisi

RESİM PICTURE	PROFİL NO PROFILE NO	PROFİLİN İSMİ PROFILE NAME	AĞIRLIK WEIGHT (kg/m)	Jxx (cm ⁴)	Jyy (cm ⁴)
	340	55,80 mm Köşe Takoğu Corner Joint Profile	10,535	----	----
	341	37,70 mm Köşe Takoğu Corner Joint Profile	6,120	----	----
	4036	62,50 mm Köşe Takoğu Corner Joint Profile	9,800	----	----
	5539	47,50 mm Köşe Takoğu Corner Joint Profile	8,310	----	----
	5541	15,30 mm Köşe Takoğu Corner Joint Profile	2,550	----	----
	5542	22,50 mm Köşe Takoğu Corner Joint Profile	7,245	----	----
	5543	29,30 mm Köşe Takoğu Corner Joint Profile	6,710	----	----
	9088	47 mm Köşe Takoğu Corner Cleat	3,785	----	----
	5538	Dik Bağlantı T Connection Profile	0,465	----	----

Uyarı: Profil ağırlıklarımız teorik olup; teslim anındaki tartımız geçerlidir.
Warning: the weights of profile is theoretical, weighting at the time of delivery are valid.

Si58
WINDOWS and DOORS
SYSTEM
GASKETS and ACCESSORIES

Si58
KAPI ve PENCERE SİSTEMİ
CONTA ve AKSESUARLAR




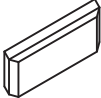
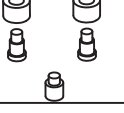
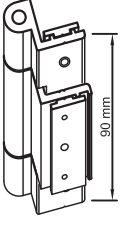
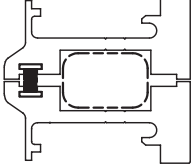
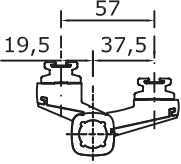
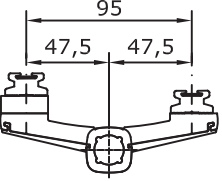
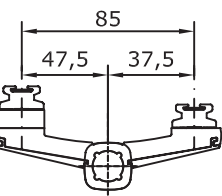
- Fitiller
- Gaskets

Sistem Seri -Yalıtımlı Kapı-Pencere Serisi

Çizim Drawing	Aksesuar Kodu Code	Malzeme Material	Malzeme Tanımı Description	Koli / Paket Packaging
	Epil 5-2	EPDM	İç Cam Fiteli ' 2 mm ' INTERIOR GLAZING GASKET	400 m/koli
	Epil 5-3	EPDM	İç Cam Fiteli ' 3 mm ' INTERIOR GLAZING GASKET	370 m/koli
	Epil 5-4	EPDM	İç Cam Fiteli ' 4 mm ' INTERIOR GLAZING GASKET	270 m/koli
	Epil 5-5	EPDM	İç Cam Fiteli ' 5 mm ' INTERIOR GLAZING GASKET	230 m/koli
	Epil 26	EPDM	Dış Cam Fiteli " 3 mm " EXTERIOR GLAZING GASKET	400 m/koli
	Epil 27	EPDM	İç Bini Fiteli INTERIOR OVERLAP GASKET	420 m/koli
	Epil 55	EPDM	Dış Bini Fiteli EXTERIOR OVERLAP GASKET	600 m/koli
	Epil 58	EPDM	Eşik Bini Fiteli CENTRAL GASKET for SILL	210 m/koli
	Epil 75	EPDM	si 58 Tozluk Fitel CENTRAL GASKET	100 m/koli
	Epil 75-1	EPDM	si 58 Tozluk Fitel CENTRAL GASKET	75 m/koli
	Epil 76	EPDM	İç Bini Fiteli INTERIOR OVERLAP GASKET (5552/53 ve 5552-B/5553-B 1.8 mm profillerinde kullanılır)	370 m/koli
	Epil 92	EPDM	Kanal Kapama Fiteli CAP GASKET for SILL PROFILE	180 m/koli


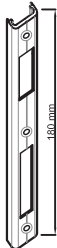
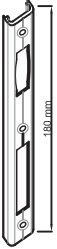



- Aksesuarlar
- Accessories

Sistem Serisi -Yalıtımlı Kapı-Pencere Serisi

Çizim Drawing	Aksesuar Kodu Code	Malzeme Material	Malzeme Tanımı Description	Koli / Paket Packaging
	SC-041	PVC	İçe açılır kanat için kaldırma takoz SLOPED SYNTHETIC BLOCK INSIDE OPENING WINDOW	25 tk/pk
	SC-044	Paslanmaz	Kanat Köşe Onbaşı CORNER JOINT	500 ad/pk
	SC-047	Paslanmaz	2000 Seri Köşe Onbaşı CORNER JOINT	500 ad/pk
	SC-222	Metal	Ayarlı İspanyolet Karşılığı ADJUSTABLE LOCKING DEVICE	50 ad/pk
	SC-260	PVC	Su Tahliye Tapası WATER DRAINAGE CAP	500 ad/pk
	SC-270		Perdeli Su Tahliye Tapası WATER DRAINAGE CAP	
	SC-261	Metal	İspanyolet Pim LOCKING DEVICE PIECES	100 ad/pk
	SC-825	Alüminyum	Pencere Mentşesi "2000 Seri" 304-305 (Beyaz boyalı) WINDOW HINGE -white painted	10 ad/pk
	SC-826		Pencere Mentşesi "2000 Seri" 304-305 (Mat Eloksalli) WINDOW HINGE -opaque anodising	
	SC-827		Pencere Mentşesi "2000 Seri" 304-305 (P. Eloksalli, R. boyalı) WINDOW HINGE bright anodising, special colors	
	SC-843	Alüminyum	Pivot Mentşe " Sİ58 Seri " 5528_58 (Beyaz boyalı) PIVOT HINGE -white painted	2 ad/pk
	SC-844		Pivot Mentşe " Sİ58 Seri " 5528_58 (Özel boyalı) PIVOT HINGE special colors	
	SC-845		Pivot Mentşe " Sİ58 Seri " 5528_58 (Mat/ Parlak Eloksalli) PIVOT HINGE bright and opaque anodising,	
	SFKM-55-071	Alüminyum	Fugalı Kapazlama Mentşe Beyaz Boyalı, Mat /Parlak Eloksalli , Özel Renk REBATED DOOR HINGE white painted,opaque/bright anodising, special colors	10 ad/pk
	SFKM-58-077	Alüminyum	Adaptörlü Fugalı Kapazlama Mentşe Beyaz Boyalı, Mat /Parlak Eloksalli , Özel Renk REBATED DOOR HINGE with ADAPTER white painted,opaque/bright anodising, special colors	10 ad/pk
	SFKM-58-079	Alüminyum	Adaptörlü Fugalı Kapazlama Mentşe Beyaz Boyalı, Mat /Parlak Eloksalli , Özel Renk REBATED DOOR HINGE with ADAPTER white painted,opaque/bright anodising, special colors	10 ad/pk

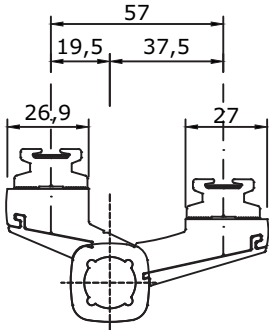
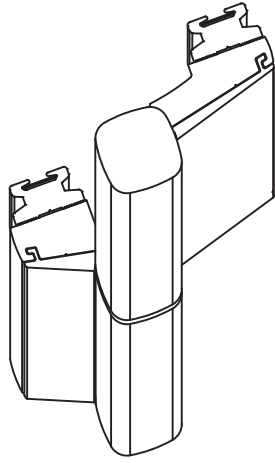
- Aksesuarlar
- Accessories

Sistem Seri -Yalıtımlı Kapı-Pencere Serisi

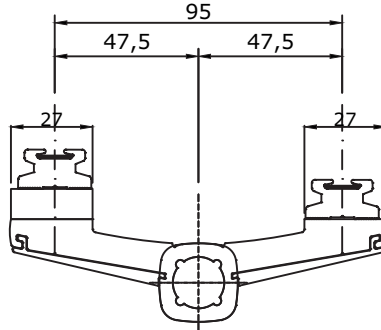
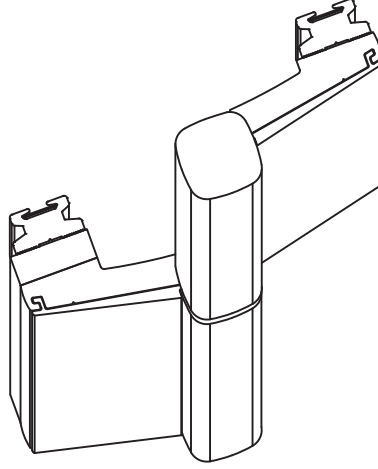
Çizim Drawing	Aksesuar Kodu Code	Malzeme Material	Malzeme Tanımı Description	Koli / Paket Packaging
	SC-230	Alüminyum	Eksenel Kol (Beyaz Boyalı) AXIAL HANDLE (white painted)	5 AD/PK
	SC-231		Eksenel Kol (Eloksalli) AXIAL HANDLE (anodising)	
	SC-232		Eksenel Kol (Özel Renk) AXIAL HANDLE (speical color)	
	SC-876-D	Alüminyum	7240-D Dilli Kilit Karşılığı (Beyaz Boyalı-White painted) LOCK DEVICE for CYLINDER	İstenilen Miktar
	SC-877-D		7240-D Dilli Kilit Karşılığı (Özel Renkler-Special colors) LOCK DEVICE for CYLINDER	
	SC-878-D		7240-D Dilli Kilit Karşılığı (Mat/Parlak Eloksalli-Bright-Opague Anodising) LOCK DEVICE for CYLINDER	
	SC-876-M	Alüminyum	7240-M Makaralı Kilit Karşılığı (Beyaz Boyalı-White painted) LOCK DEVICE for ROLLER	İstenilen Miktar
	SC-877-M		7240-M Makaralı Kilit Karşılığı (Özel Renkler-Special colors) LOCK DEVICE for ROLLER	
	SC-878-M		7240-M Makaralı Kilit Karşılığı (Mat/Parlak Eloksalli-Bright-Opague Anodising) LOCK DEVICE for ROLLER	
	SC-250	Alüminyum	Gömme Sürgü (1556 Savio) SLIDING BUILT-IN (savio) (Beyaz Boyalı - White painted)	5 AD
	SC-251		Gömme Sürgü (1556 Savio) SLIDING BUILT-IN (savio) (Eloksalli- Anodising)	
	SC-252		Gömme Sürgü (1556 Savio) SLIDING BUILT-IN (savio) (Özel Boyalı-Special colors)	
	SC-515	PVC	Çift Kanat Adaptör Tapası (5556 / 57 Nolu profil için)	50 ad/pk
	PV24	PVC	40X15 PVC Korkasa Atksı INSTULATION U for SUBFRAME	150 M (50 AD, 3 m/ad)

- Aksesuarlar
- Accessories

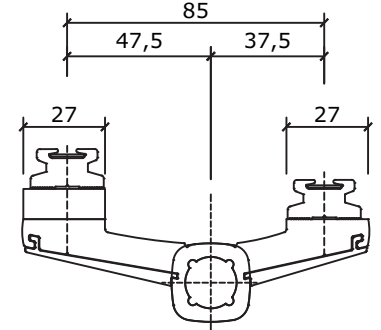
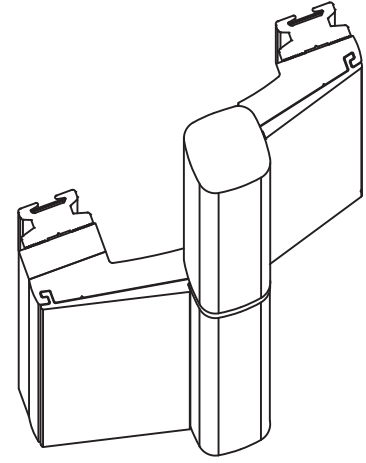
Sistem Seri -Yalıtımlı Kapı-Pencere Serisi



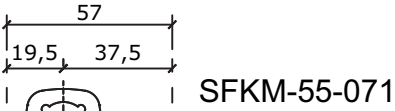
Kod : SFKM-55-071
Fugalı Kapazlama Mentеше
(10 Adet / Paket)



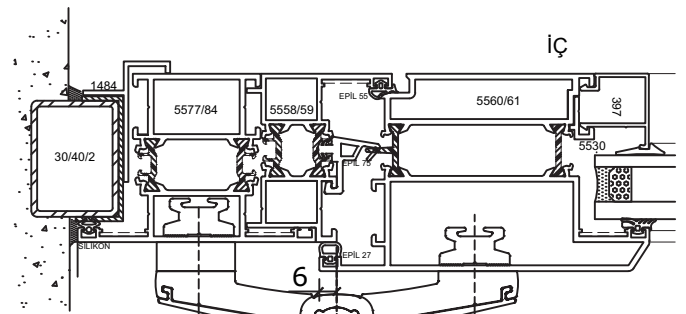
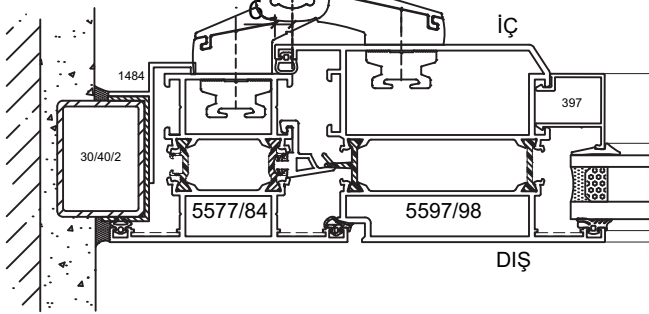
Kod : SFKM-58-077
Adaptörlü Fugalı Kapazlama Mentеше
(10 Adet / Paket)



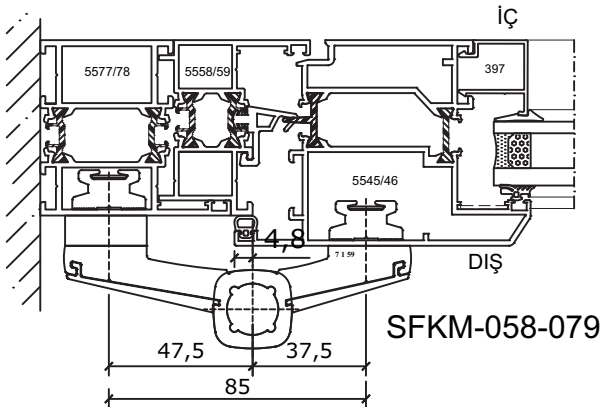
Kod : SFKM-58-079
Adaptörlü Fugalı Kapazlama Mentеше
(10 Adet / Paket)



SFKM-55-071



SFKM-058-077



SFKM-058-079

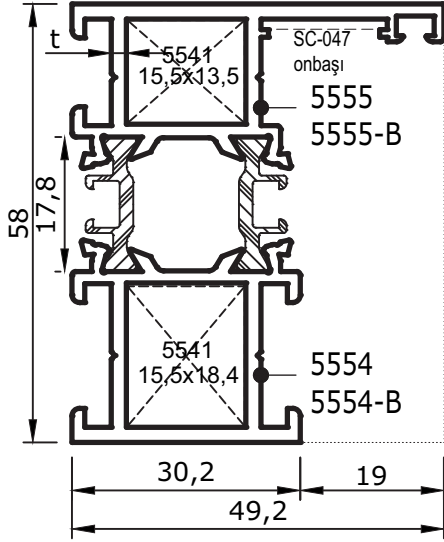
Si58
WINDOWS and DOORS
SYSTEM
FULL SCALE SECTIONS

Si58
KAPI ve PENCERE SİSTEMİ
1:1 ÖLÇEKLİ PROFİL KESİTLERİ

- Profiller
- Profiles

Sistem Seri -Yalıtımlı Kapı-Pencere Serisi

Kalın ve İnce Seri (2 mm, 1.5 mm)



No:5554/55

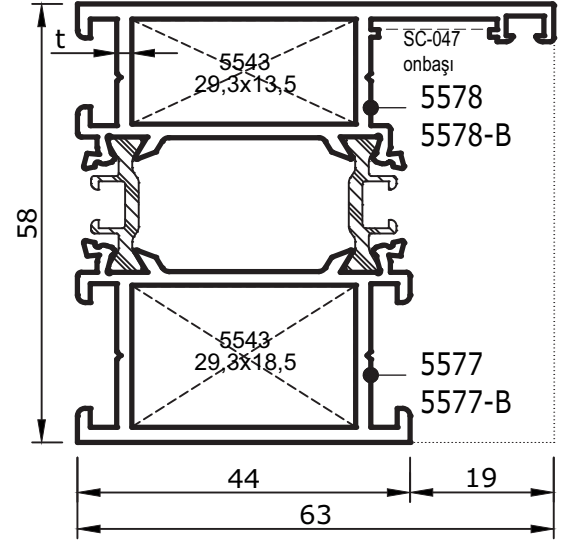
Dar Kasa (2 mm)
1,440 kg/m

$J_x = 20,25 \text{ cm}^4$
 $J_y = 6,88 \text{ cm}^4$

No:5554/55-B

Dar Kasa (t=1.5 mm)
1,325 kg/m

$J_x = 18,04 \text{ cm}^4$
 $J_y = 5,65 \text{ cm}^4$



No:5577/78

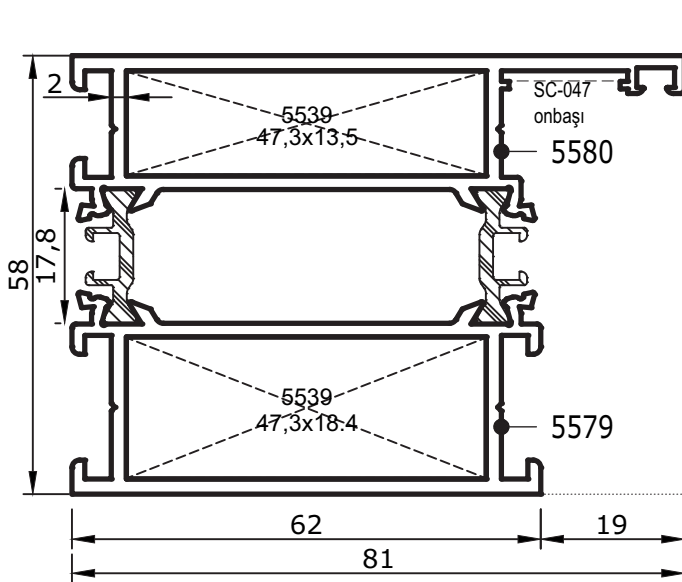
Kasa (2 mm)
1,735 kg/m

$J_x = 25,69 \text{ cm}^4$
 $J_y = 14,54 \text{ cm}^4$

No:5577/78-B

Kasa (t=1.5 mm)
1,580 kg/m

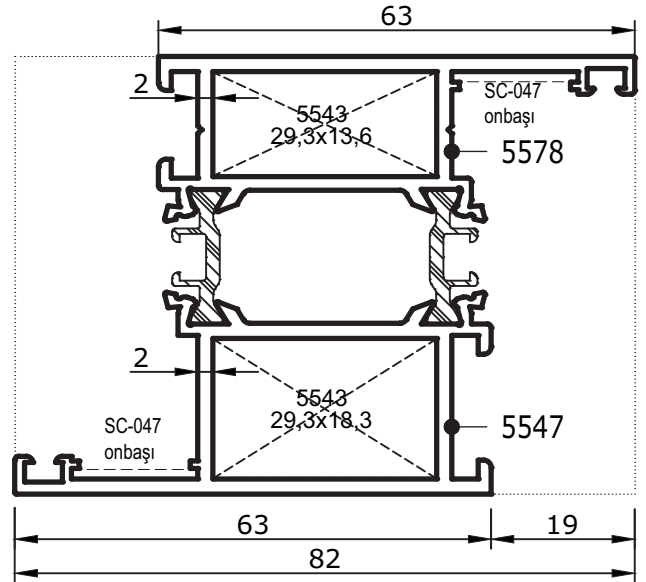
$J_x = 22,28 \text{ cm}^4$
 $J_y = 13,46 \text{ cm}^4$



No:5579/80

Geniş Kasa (t=2 mm)
2,105 kg/m

$J_x = 28,44 \text{ cm}^4$
 $J_y = 38,41 \text{ cm}^4$



No:5547/5578

Pervazlı Z Kasa (t=2 mm)
1,845 kg/m

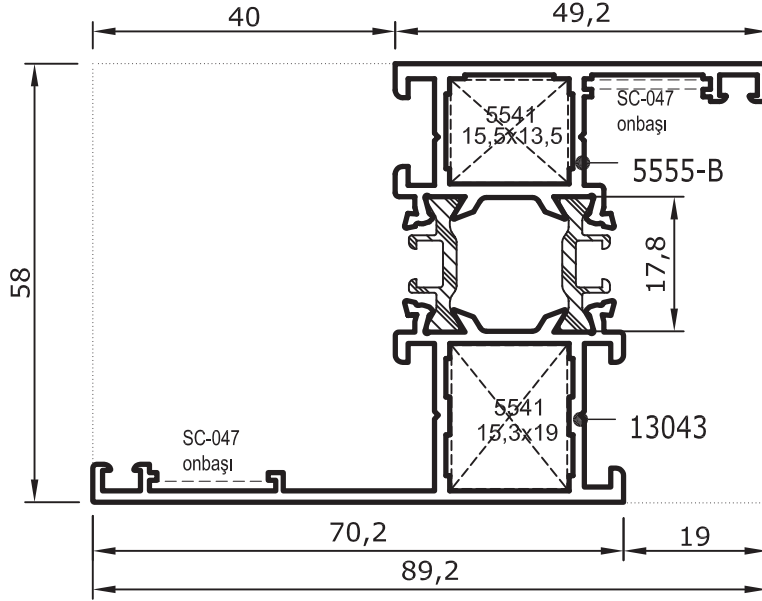
$J_x = 32,58 \text{ cm}^4$
 $J_y = 15,99 \text{ cm}^4$

Uyarı: Profil ağırlıklarımız teorik olup; teslim anındaki tartımız geçerlidir.
Warning: the weights of profile is theoretical, weighting at the time of delivery are valid.

- Profiller
- Profiles

Sistem Seri -Yalıtımlı Kapı-Pencere Serisi

Kalın ve İnce Seri (2 mm, 1.5 mm)

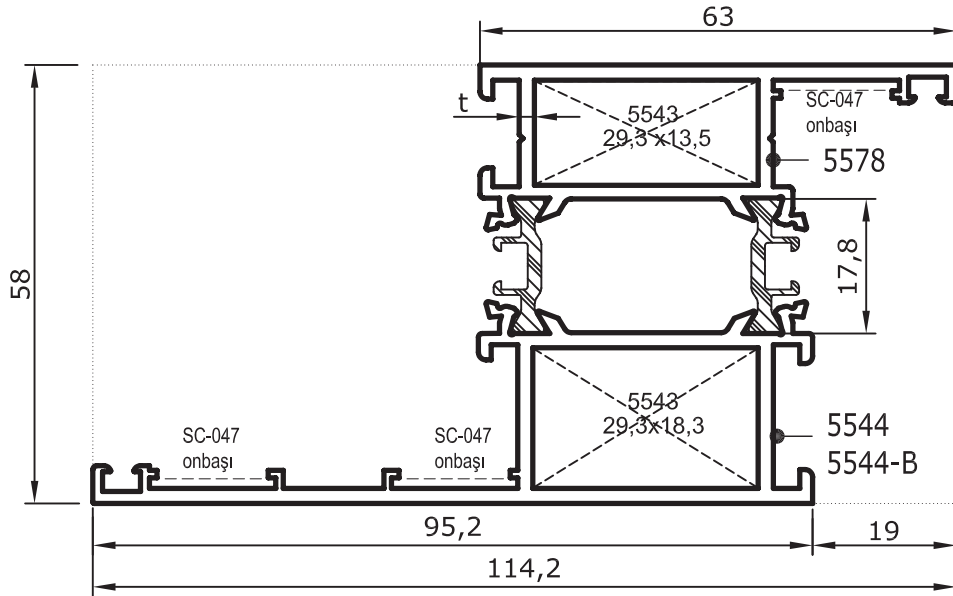


No:5555-B/13043

Pervazlı Z Kasa (t=1.5 mm)
1,505 kg/m

$$J_x = 22,45 \text{ cm}^4$$

$$J_y = 9,75 \text{ cm}^4$$



No:5578/5544

No:5578/5544-B

Pervazlı Z Kasa (t=2 mm)
2,060 kg/m

Pervazlı Z Kasa (t=1.5 mm)
1,810 kg/m

$$J_x = 57,00 \text{ cm}^4$$

$$J_y = 19,72 \text{ cm}^4$$

$$J_x = 48,85 \text{ cm}^4$$

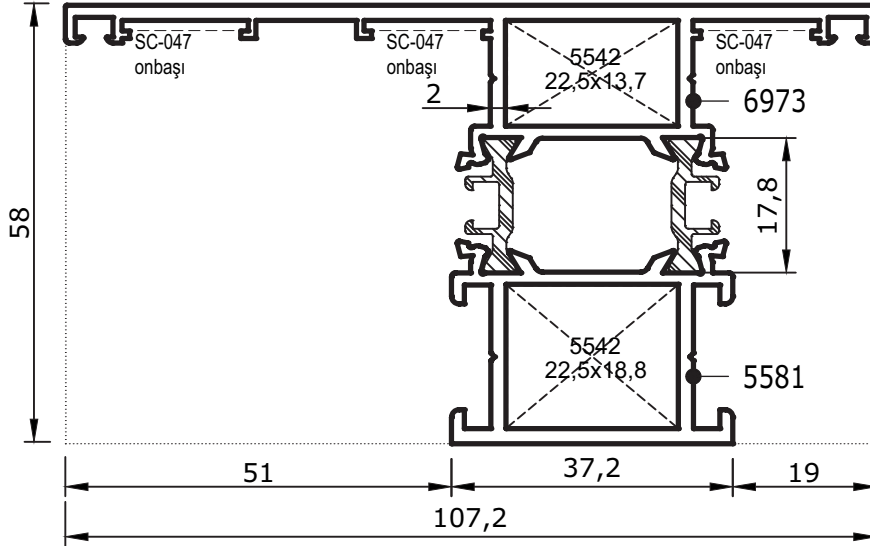
$$J_y = 17,14 \text{ cm}^4$$

Uyarı: Profil ağırlıklarımız teorik olup; teslim anındaki tartımız geçerlidir.
Warning: the weights of profile is theoretical, weighting at the time of delivery are valid.

- Profiller
- Profiles

Sistem Seri -Yalıtımlı Kapı-Pencere Serisi

Kalın ve İnce Seri (2 mm, 1.5 mm)



No:5581/6973

Pervazlı T Kasa

1,850 kg/m

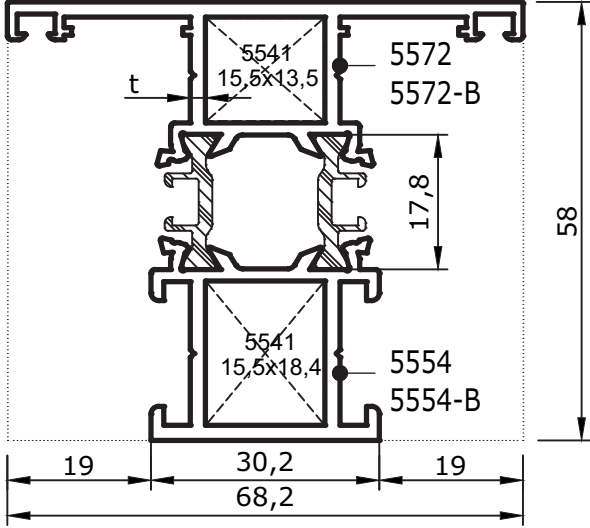
$$J_x = 39,93 \text{ cm}^4$$

$$J_y = 22,43 \text{ cm}^4$$

- Profiller
- Profiles

Sistem Seri -Yalıtımlı Kapı-Pencere Serisi

Kalın ve İnce Seri (2 mm, 1.5 mm)



No:5554/72

No:5554/72-B

Dar Orta Kayıt (t=2 mm) 1,525 kg/m

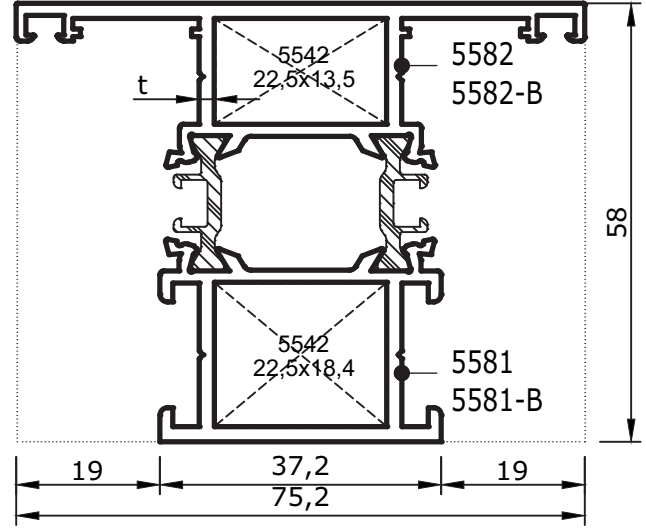
Dar Orta Kayıt (t=1.5 mm) 1,395 kg/m

$$J_x = 22,05 \text{ cm}^4$$

$$J_y = 9,69 \text{ cm}^4$$

$$J_x = 19,39 \text{ cm}^4$$

$$J_y = 8,90 \text{ cm}^4$$



No:5581/82

No:5581/82-B

Orta Kayıt (t=2 mm) 1,665 kg/m

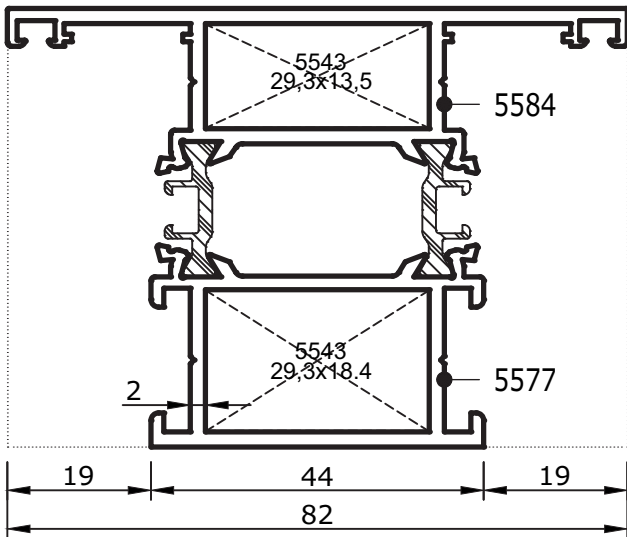
Orta Kayıt (t=1.5 mm) 1,505 kg/m

$$J_x = 24,52 \text{ cm}^4$$

$$J_y = 14,47 \text{ cm}^4$$

$$J_x = 21,27 \text{ cm}^4$$

$$J_y = 13,24 \text{ cm}^4$$

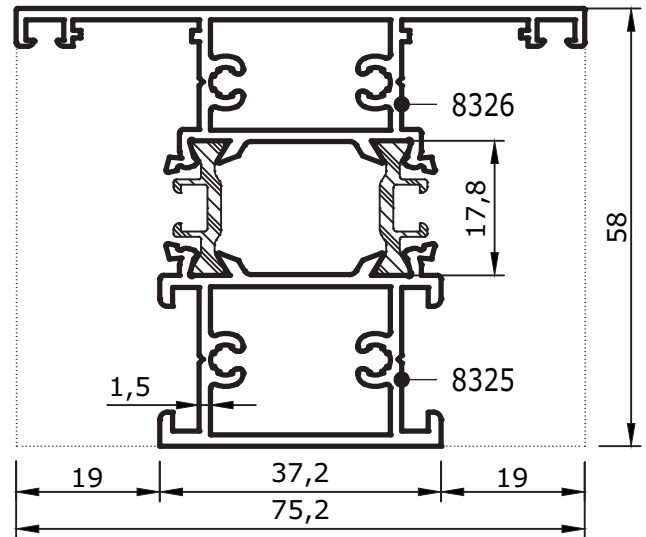


No:5577/84

Geniş Orta Kayıt (t=2 mm) 1,840 kg/m

$$J_x = 27,02 \text{ cm}^4$$

$$J_y = 20,36 \text{ cm}^4$$



No:8325/26

Orta Kayıt (t=1.5 mm) 1,625 kg/m

$$J_x = 22,55 \text{ cm}^4$$

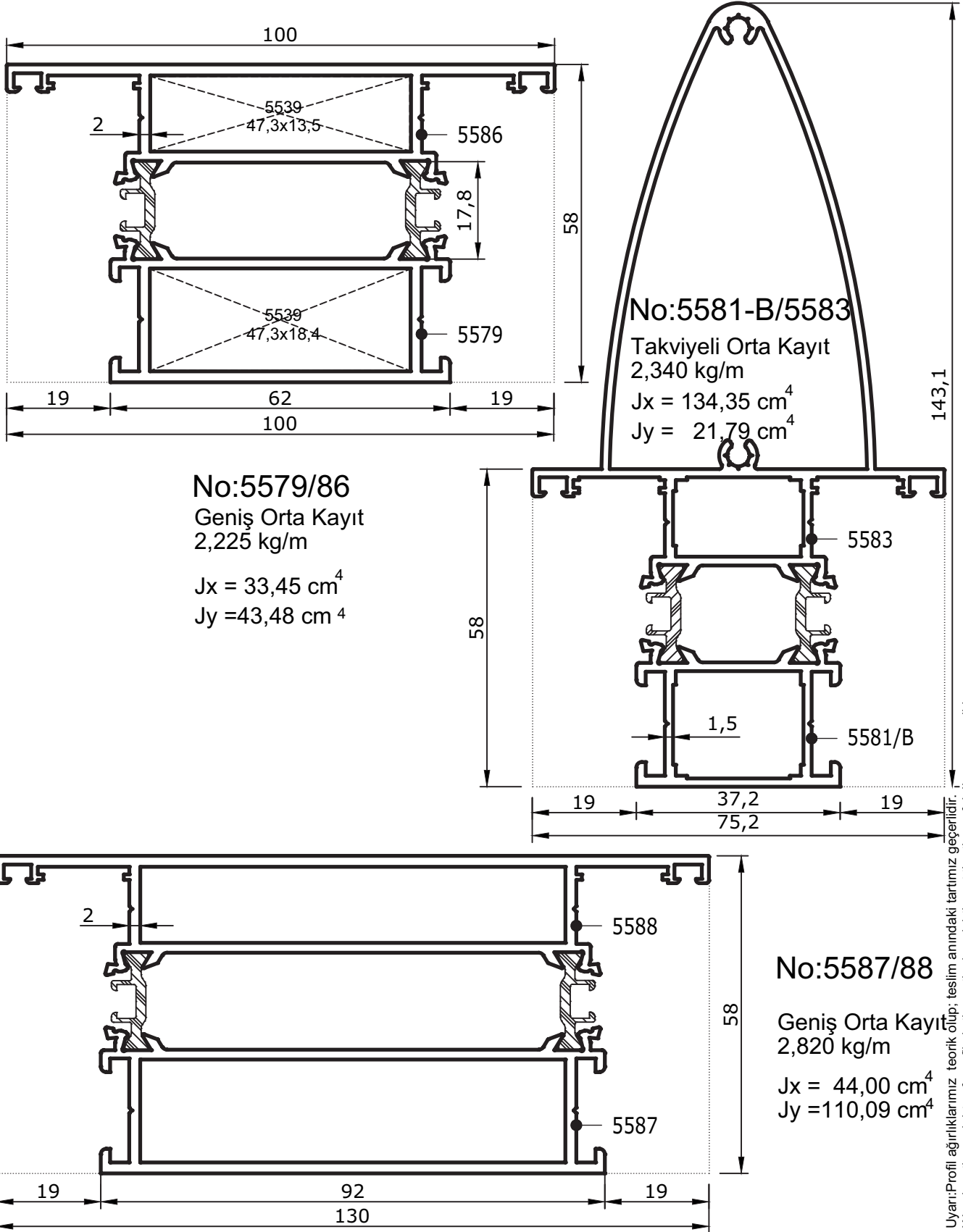
$$J_y = 13,50 \text{ cm}^4$$

Uyarı: Profil ağırlıklarımız teorik olup; teslim anındaki tartımız geçerlidir.
Warning: the weights of profile is theoretical, weighting at the time of delivery are valid.

- Profiller
- Profiles

Sistem Seri -Yalıtımlı Kapı-Pencere Serisi

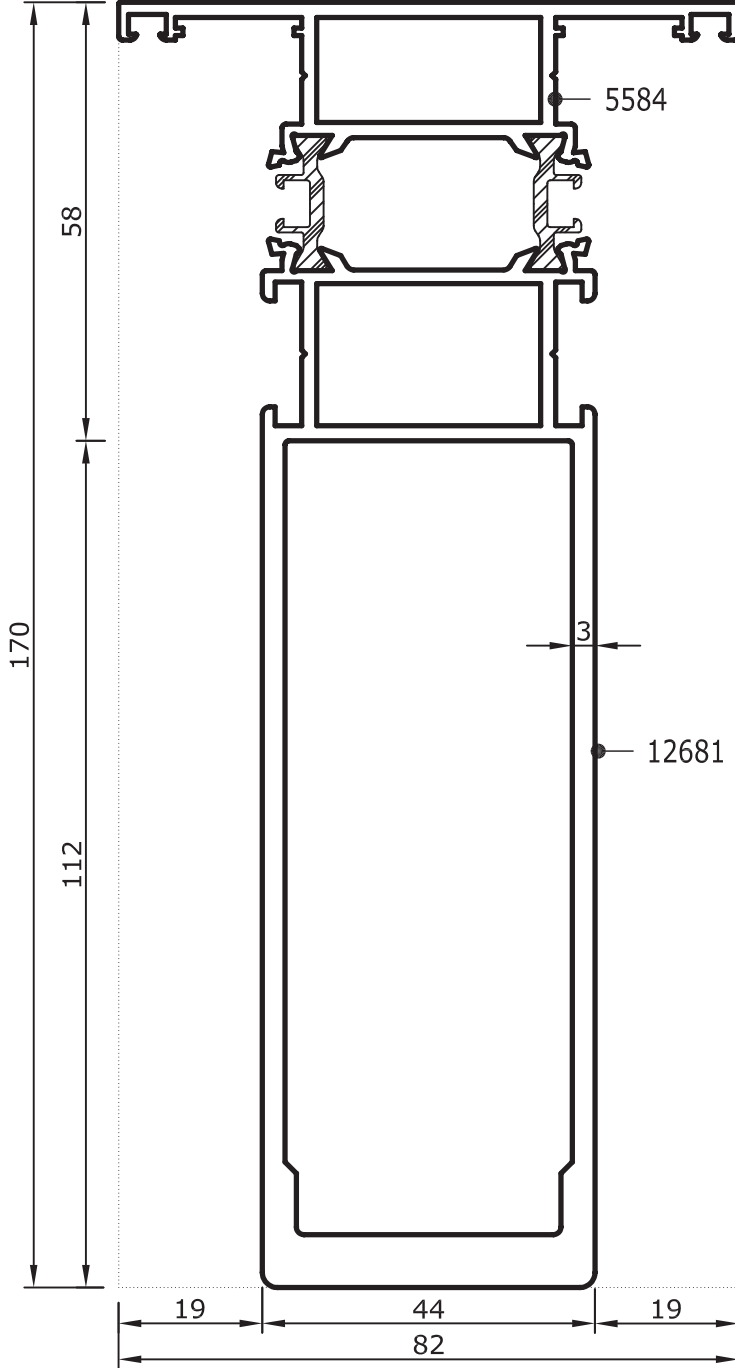
Kalın ve İnce Seri (2 mm, 1.5 mm)



- Profiller
- Profiles

Sistem Seri -Yalıtımlı Kapı-Pencere Serisi

Kalın ve İnce Seri (2 mm, 1.5 mm)

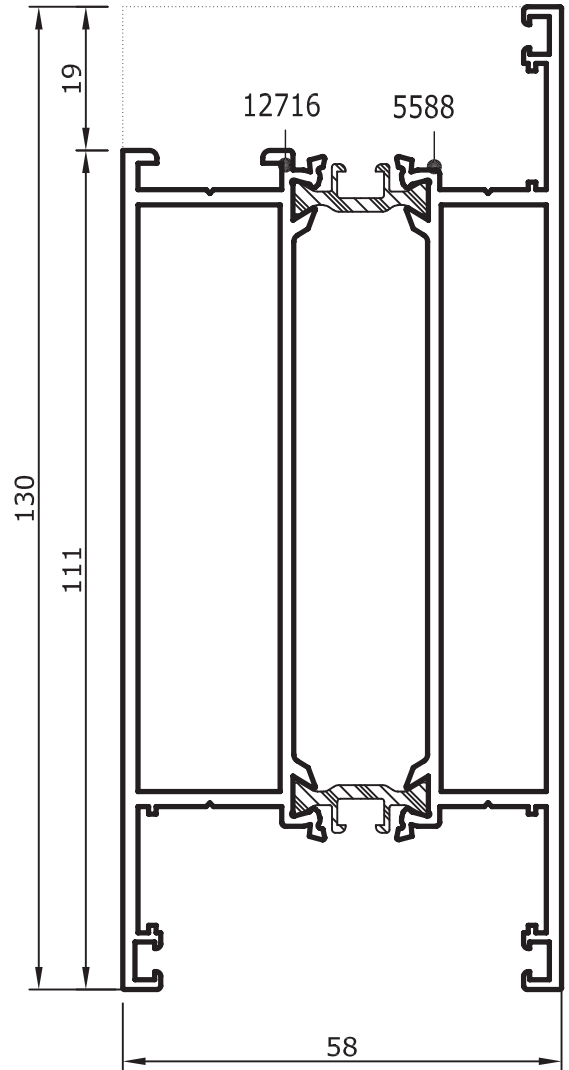


No:5584/12681(*)

Takviyeli Orta Kayıt
4,600 kg/m

$J_x = 426,66 \text{ cm}^4$

$J_y = 52,62 \text{ cm}^4$



No:5588/12716(*)

Etek Profili
3,060 kg/m

$J_x = 35,78 \text{ cm}^4$

$J_y = 121,50 \text{ cm}^4$

(*) Sipariş miktarı 600 kg dir./ (*) Minimum order quality: 600 kg

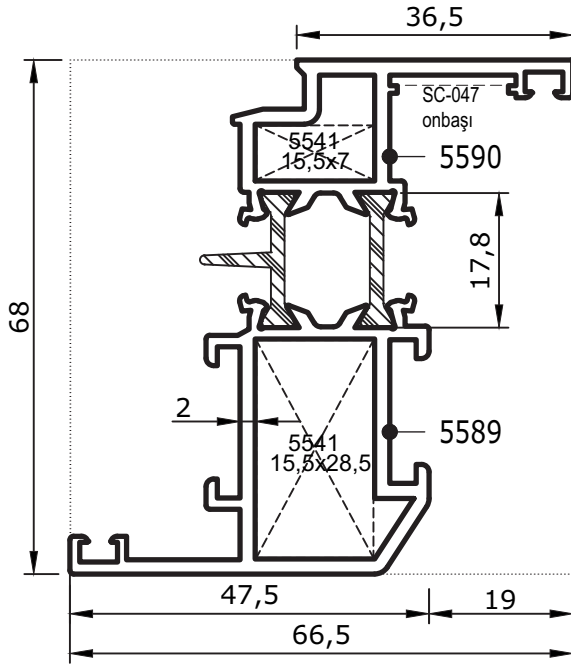
Uyarı: Profil ağırlıklarımız teorik olup; teslim anındaki tartımız geçerlidir.

Warning: the weights of profile is theoretical, weighting at the time of delivery are valid.

- Profiller
- Profiles

Sistem Seri -Yalıtımlı Kapı-Pencere Serisi

Kalın ve İnce Seri (2 mm, 1.5 mm)

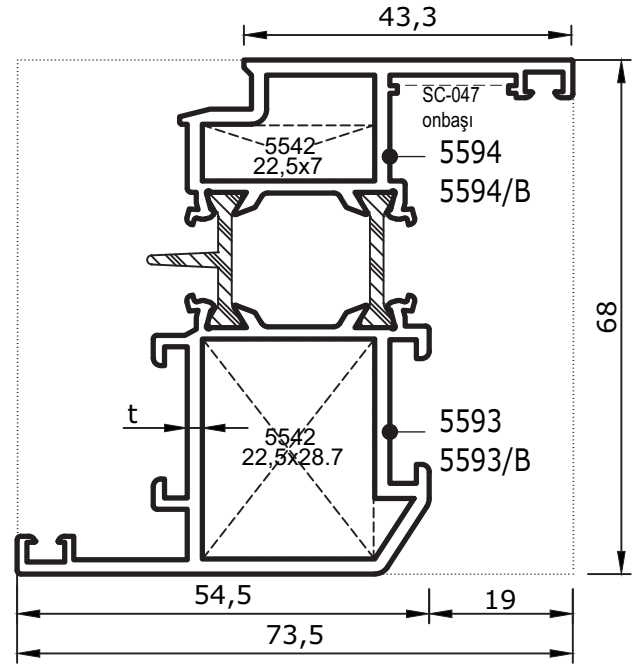


No:5589/90

Dar Kanat (dıştan hemyüz)
1,580 kg/m

$$J_x = 33,20 \text{ cm}^4$$

$$J_y = 6,27 \text{ cm}^4$$



No:5593/94

Kanat (dıştan hemyüz)
1,725 kg/m (t=2 mm)

$$J_x = 37,51 \text{ cm}^4$$

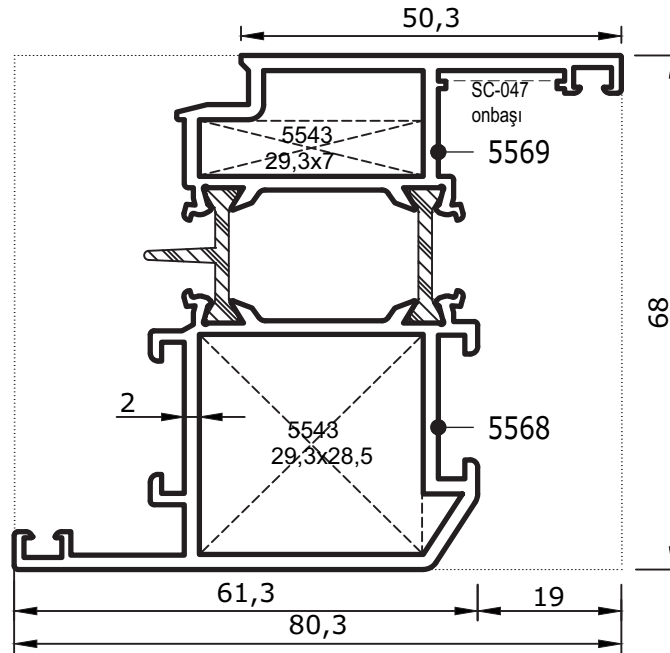
$$J_y = 9,98 \text{ cm}^4$$

No:5593/94-B

Kanat (dıştan hemyüz)
1,515 kg/m (t=1.5 mm)

$$J_x = 31,75 \text{ cm}^4$$

$$J_y = 8,79 \text{ cm}^4$$



No:5568/69

Geniş Kanat (dıştan hemyüz)
1,870 kg/m

$$J_x = 42,11 \text{ cm}^4$$

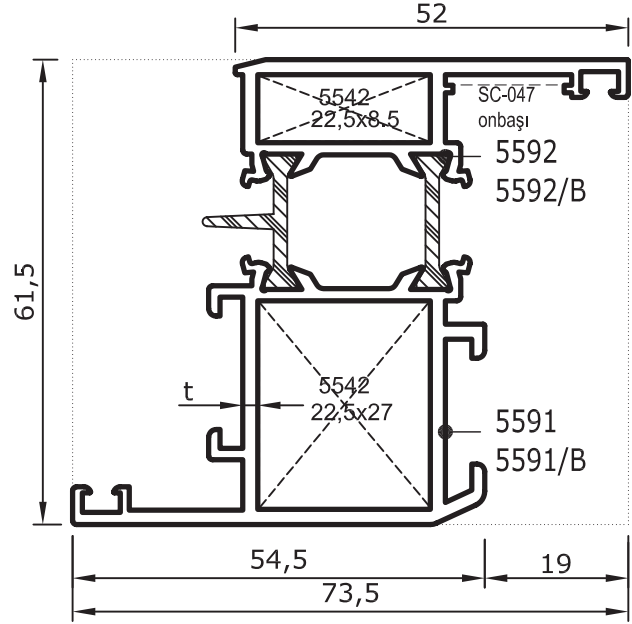
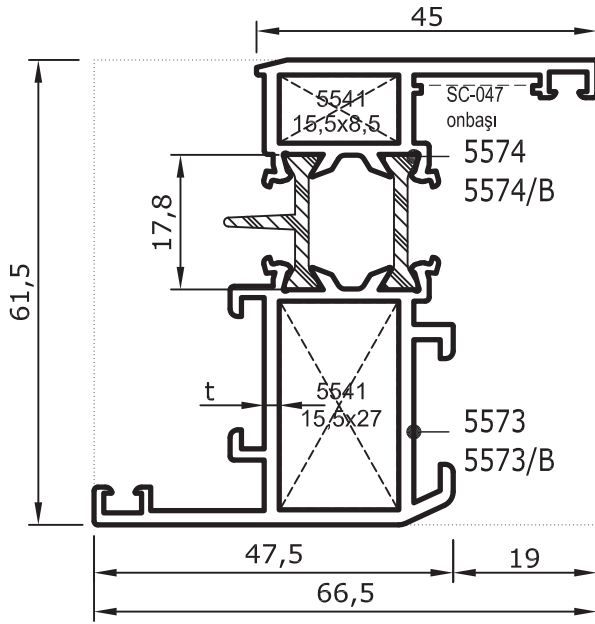
$$J_y = 14,60 \text{ cm}^4$$

Uyarı: Profil ağırlıklarımız teorik olup; teslim anındaki tartımız geçerlidir.
Warning: the weights of profile is theoretical, weighting at the time of delivery are valid.

- Profiller
- Profiles

Sistem Seri -Yalıtımlı Kapı-Pencere Serisi

Kalın ve İnce Seri (2 mm, 1.5 mm)



No:5573/74

Dar Kanat (t=2 mm)
1,520 kg/m

$J_x = 27,61 \text{ cm}^4$
 $J_y = 6,35 \text{ cm}^4$

No:5573/74-B

Dar Kanat (t=1.5 mm)
1,380 kg/m

$J_x = 24,25 \text{ cm}^4$
 $J_y = 5,84 \text{ cm}^4$

No:5591/92

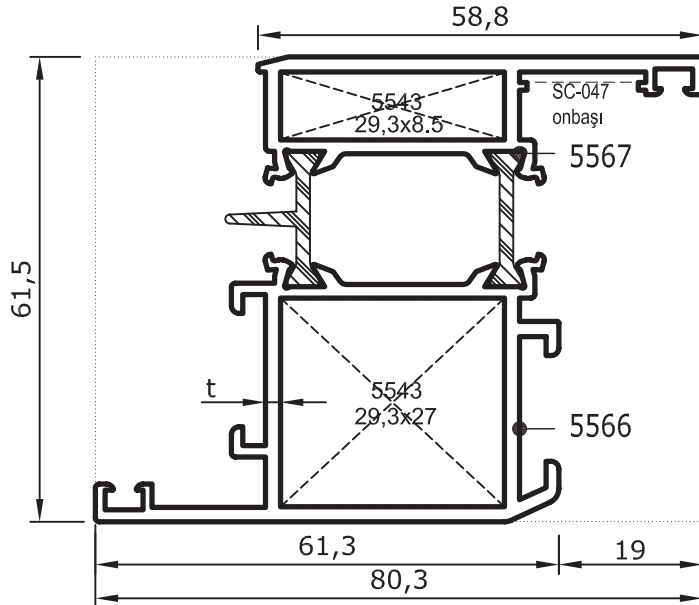
Kanat (t=2 mm)
1,660 kg/m

$J_x = 31,41 \text{ cm}^4$
 $J_y = 9,93 \text{ cm}^4$

No:5591/92-B

Kanat (t=1.5 mm)
1,495 kg/m

$J_x = 27,39 \text{ cm}^4$
 $J_y = 9,02 \text{ cm}^4$



No:5566/67

Geniş Kanat (t=2 mm)
1,810 kg/m

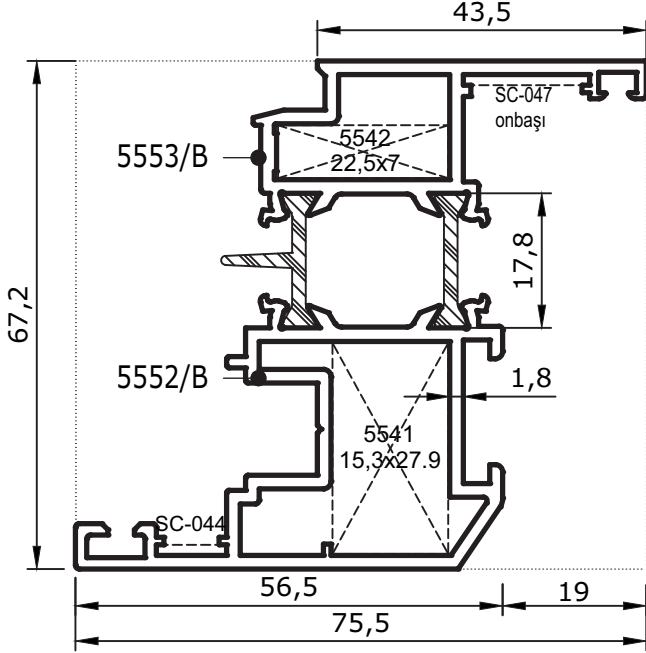
$J_x = 35,61 \text{ cm}^4$
 $J_y = 14,33 \text{ cm}^4$

Uyarı: Profil ağırlıklarımız teorik olup; teslim anındaki tartımız geçerlidir.
Warning: the weights of profile is theoretical, weighting at the time of delivery are valid.

- Profiller
- Profiles

Sistem Seri -Yalıtımlı Kapı-Pencere Serisi

Kalın ve İnce Seri (1.8 mm, 1.5 mm)

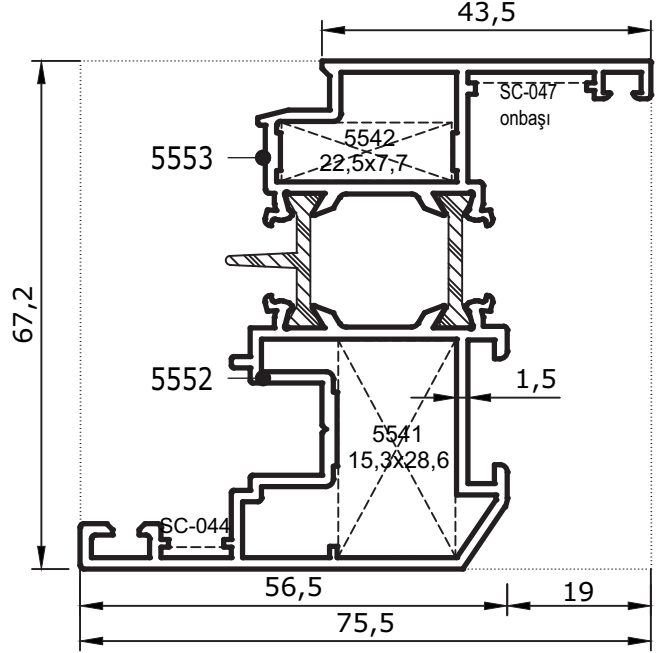


No:5552-B/5553-B (1.8 mm)

Özel Çift Eksen Kanat Profili
(PVC çift eksen aksesuarı kullanılır)

1,770 kg/m

$J_x = 37,58 \text{ cm}^4$
 $J_y = 10,09 \text{ cm}^4$

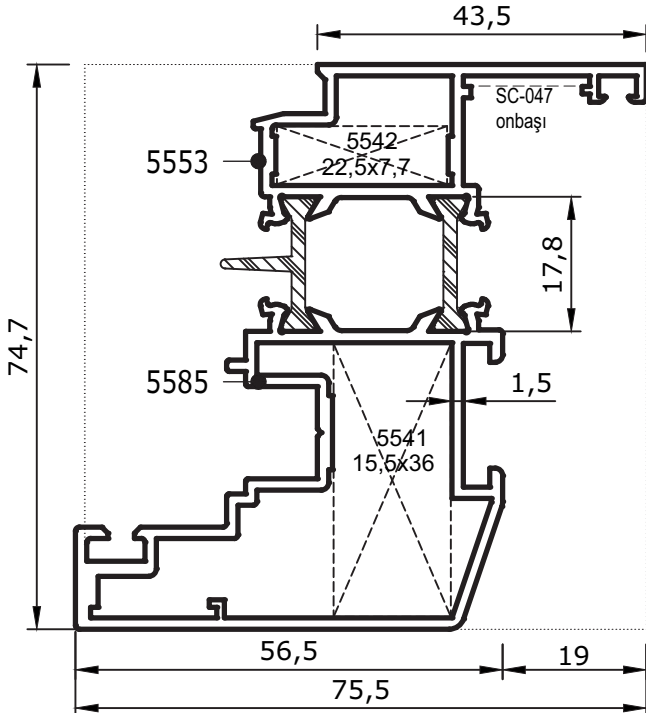


No:5552/53

Özel Çift Eksen Kanat Profili
(PVC çift eksen aksesuarı kullanılır)

1,615 kg/m

$J_x = 33,89 \text{ cm}^4$
 $J_y = 9,11 \text{ cm}^4$



No:5585/53

Özel Çift Eksen Kanat Profili
(PVC çift eksen aksesuarı kullanılır.)

1,760 kg/m

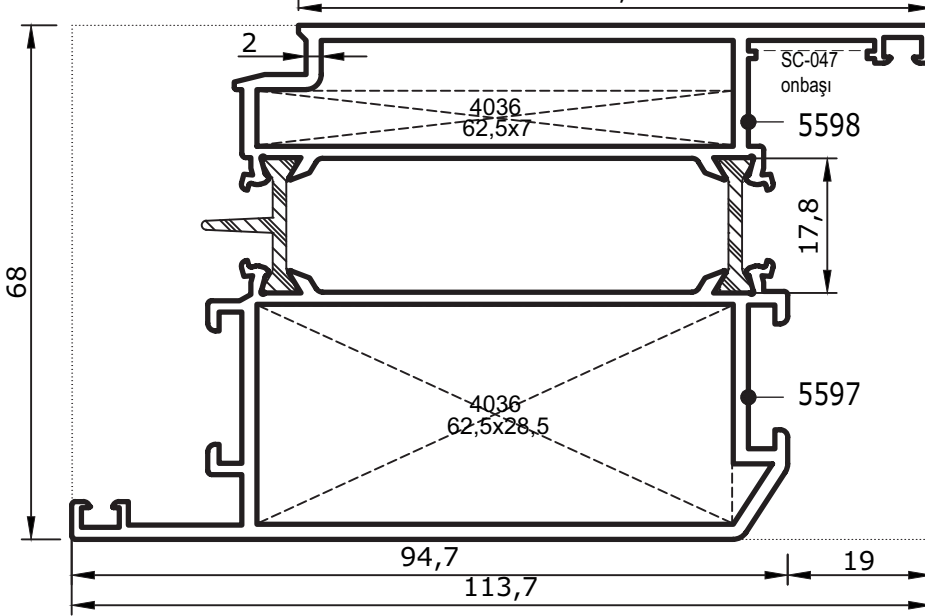
$J_x = 45,85 \text{ cm}^4$
 $J_y = 11,20 \text{ cm}^4$

Uyarı: Profil ağırlıklarımız teorik olup; teslim anındaki tartımız geçerlidir.
Warning: the weights of profile is theoretical, weighting at the time of delivery are valid.

- Profiller
- Profiles

Sistem Seri -Yalıtımlı Kapı-Pencere Serisi

Kalın ve İnce Seri (2 mm, 1.5 mm)
83,7

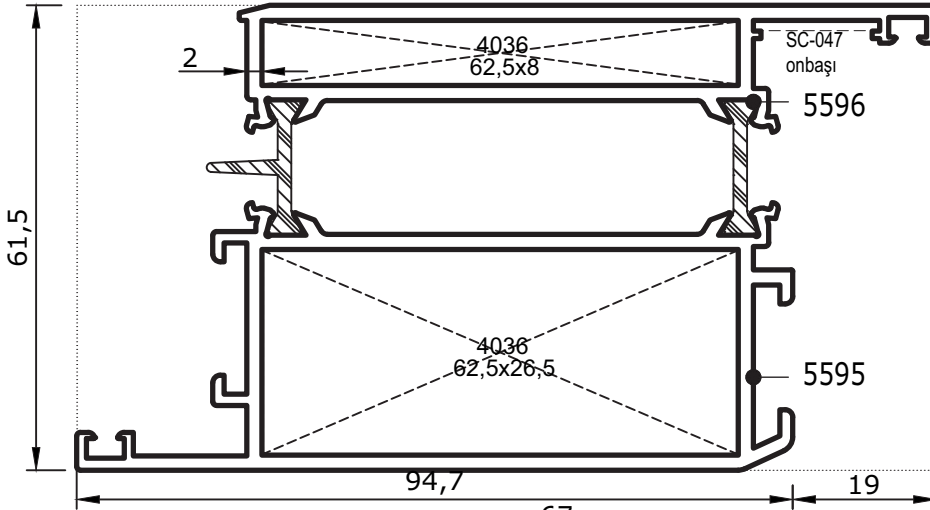


No:5597/98

İçe Açılır Kapı Kanadı
(dıştan hemiyüz)
2,500 kg/m

$$J_x = 43,73 \text{ cm}^4$$

$$J_y = 80,83 \text{ cm}^4$$

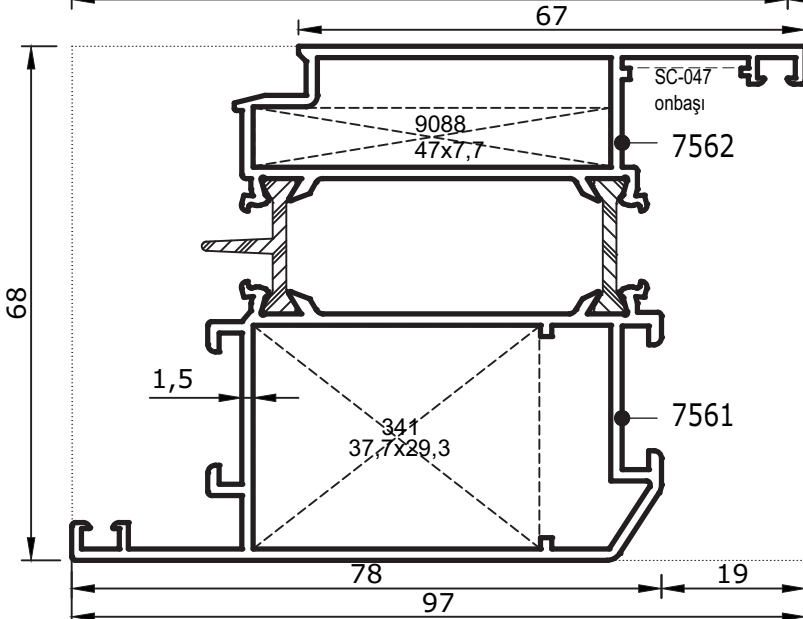


No:5595/96

İçe Açılır Kapı Kanadı
2,580 kg/m

$$J_x = 39,41 \text{ cm}^4$$

$$J_y = 76,87 \text{ cm}^4$$



No:7561/62

İçe Açılır Kapı Kanadı
1,940 kg/m

$$J_x = 47,57 \text{ cm}^4$$

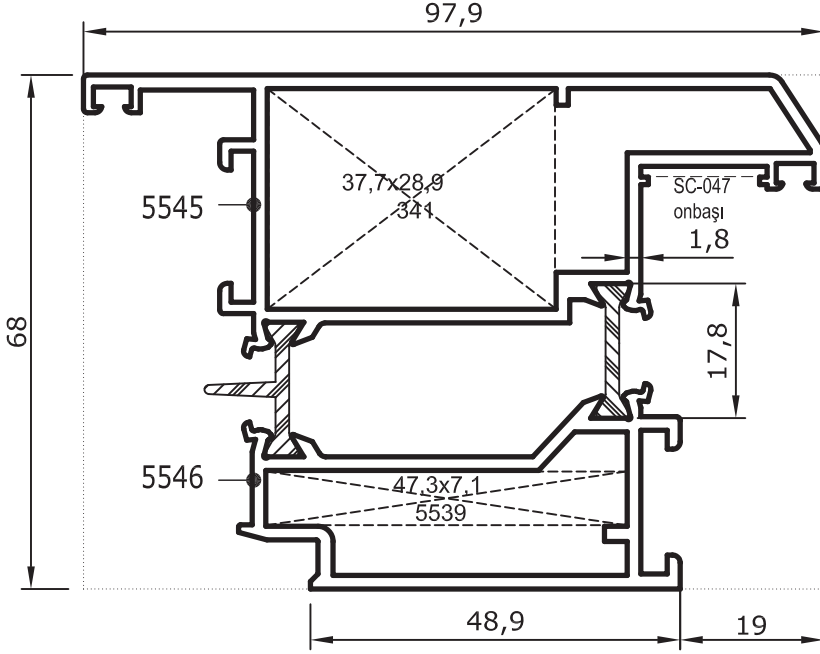
$$J_y = 24,24 \text{ cm}^4$$

Uyarı: Profil ağırlıklarımız teorik olup; teslim anındaki tartımız geçerlidir.
Warning: the weights of profile is theoretical, weighting at the time of delivery are valid.

- Profiller
- Profiles

Sistem Seri -Yalıtımlı Kapı-Pencere Serisi

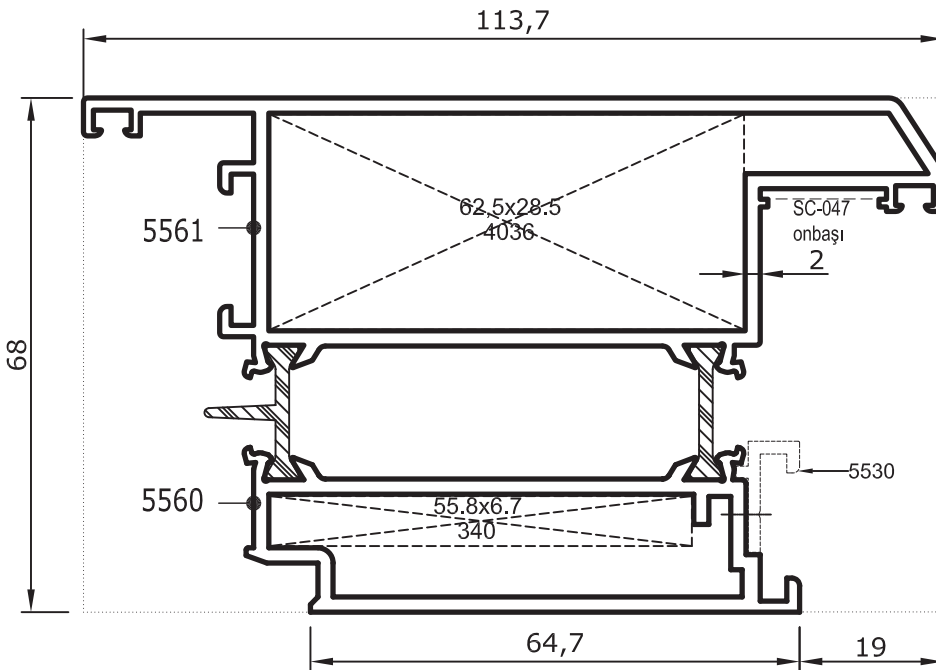
Kalın ve İnce Seri (2 mm, 1.5 mm)



No:5545/46

Dışa Açılan Kapı
2,310 kg/m

$J_x = 47,08 \text{ cm}^4$
 $J_y = 47,93 \text{ cm}^4$



No:5560/61

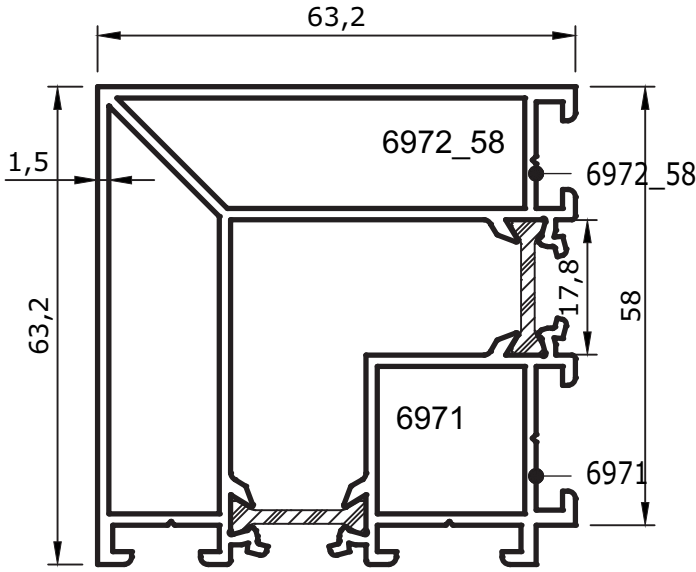
Dışa Açılır Kapı Kanadı
2,720 kg/m

$J_x = 55,63 \text{ cm}^4$
 $J_y = 80,42 \text{ cm}^4$

Uyarı: Profil ağırlıklarımız teorik olup; teslim anındaki tartımız geçerlidir.
Warning: the weights of profile is theoretical, weighting at the time of delivery are valid.

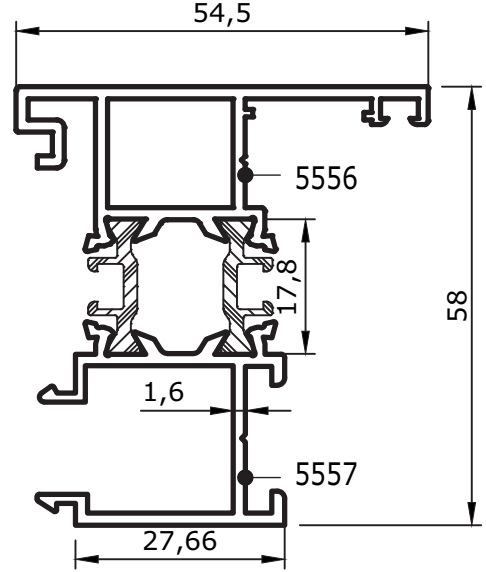
- Profiller
- Profiles

Sistem Seri -Yalıtımlı Kapı-Pencere Serisi



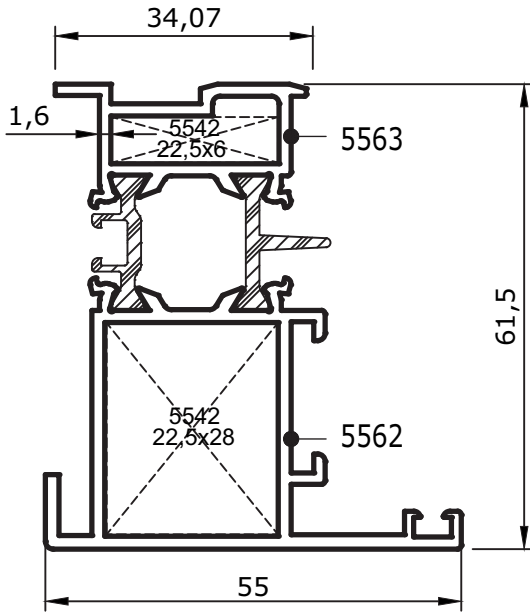
No:6971/72_58

90° Köşe Dönüş Profili
1,950 kg/m



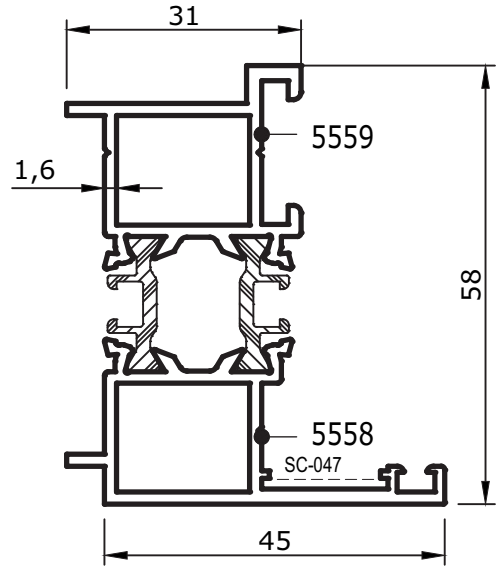
No:5556/57

Çift Kapı Adaptörü
1,285 kg/m



No:5562/63

Pivot Adaptörü
1,390 kg/m



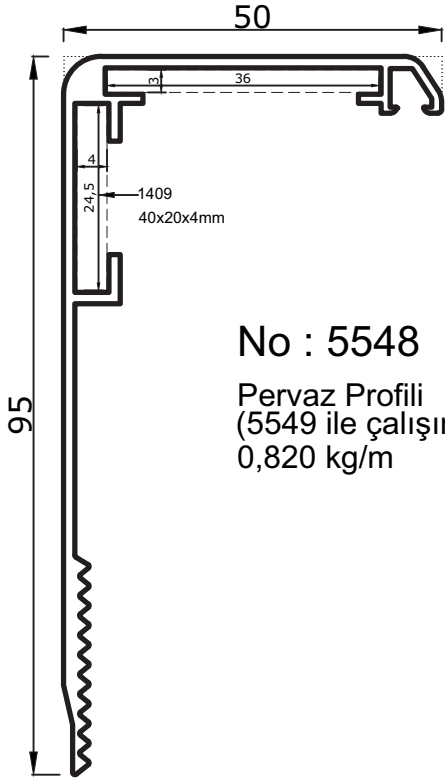
No:5558/59

Dışa Açılır Kapı Adaptörü
1.225 kg/m

Uyarı: Profil ağırlıklarımız teorik olup; teslim anındaki tartımız geçerlidir.
Warning: the weights of profile is theoretical, weighting at the time of delivery are valid.

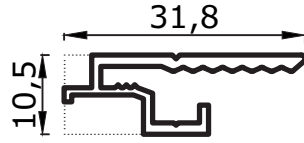
- Profiller
- Profiles

Sistem Seri -Yalıtımlı Kapı-Pencere Serisi



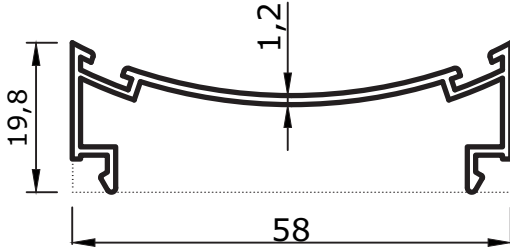
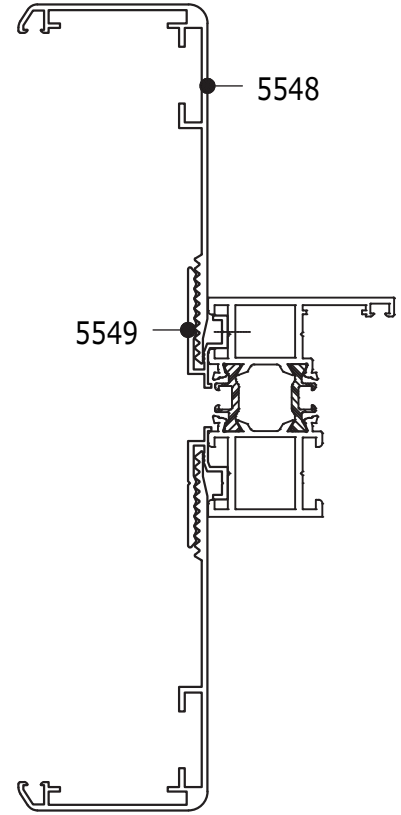
No : 5548

Pervaz Profili
(5549 ile çalışır)
0,820 kg/m



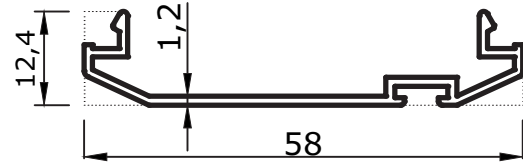
No : 5549

Pervaz Profili Adaptörü
(5548 ile çalışır)
0,235 kg/m



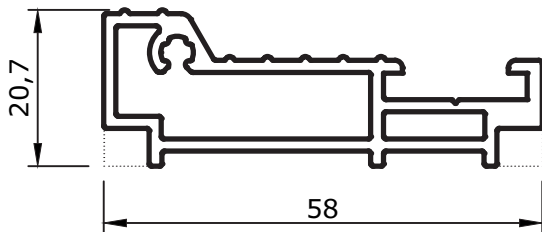
No : 5540_58

Çarpma Kapı Adaptörü
0,370 kg/m



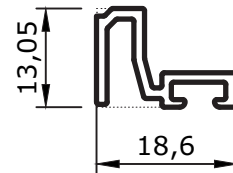
No : 5520_58

Çarpma Kapı Adaptörü
0,300 kg/m



*No : 12 682

Eşik profili
0,785 kg/m



*No : 12 683

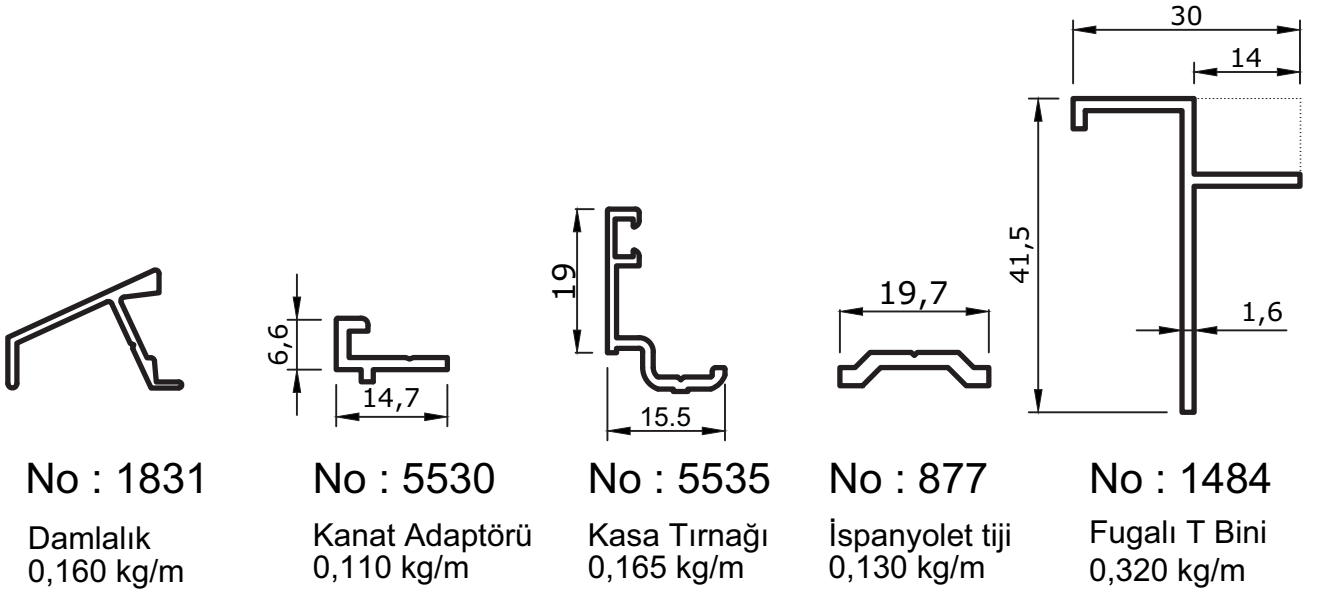
Kanat Adaptörü
0,175 kg/m

Uyarı: Profil ağırlıklarımız teorik olup; teslim anındaki tartımız geçerlidir.
Warning: the weights of profile is theoretical, weighting at the time of delivery are valid.

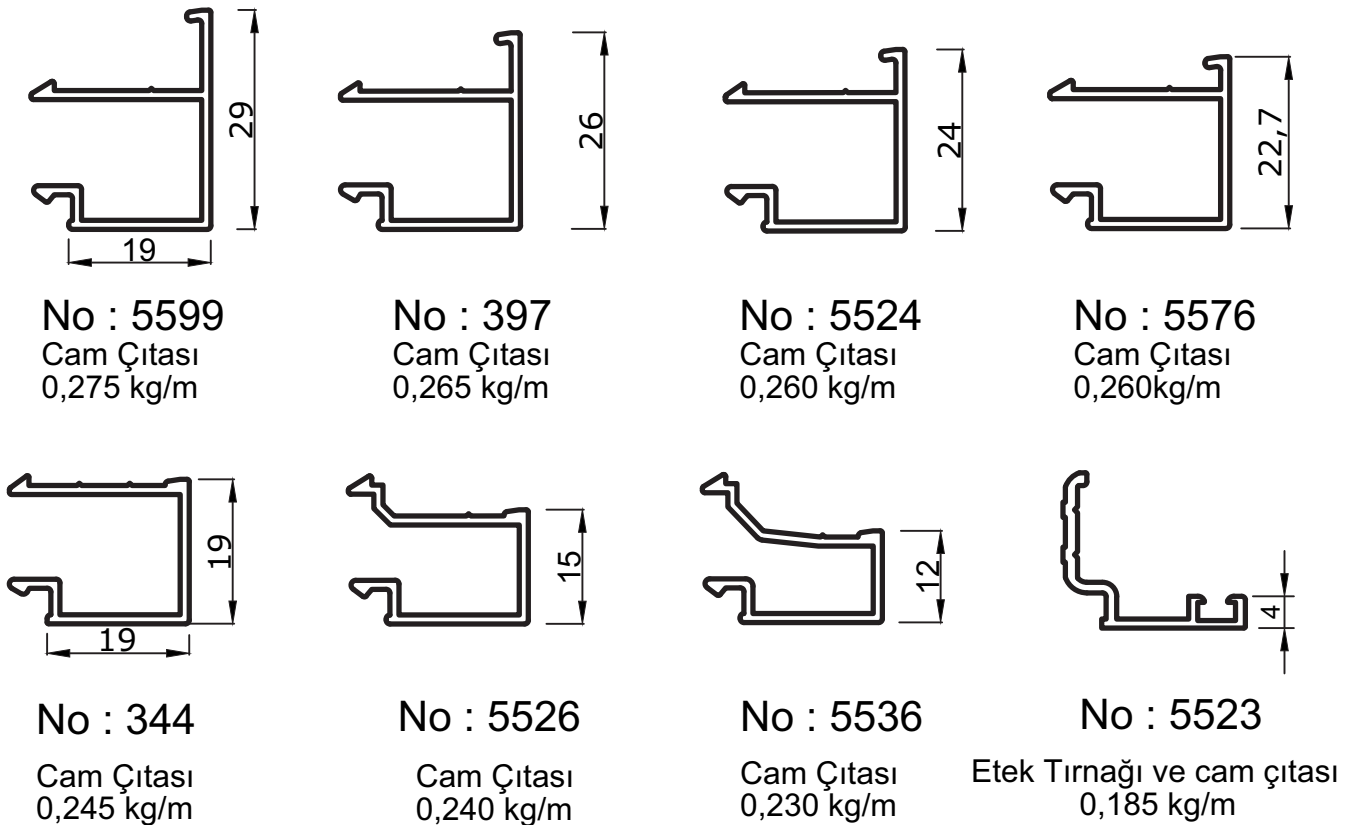
* Her bir kalıp minimum 300 kg üretilir.
* Minimum order quantity: 300 kg

- Profiller
- Profiles

Sistem Seri -Yalıtımlı Kapı-Pencere Serisi



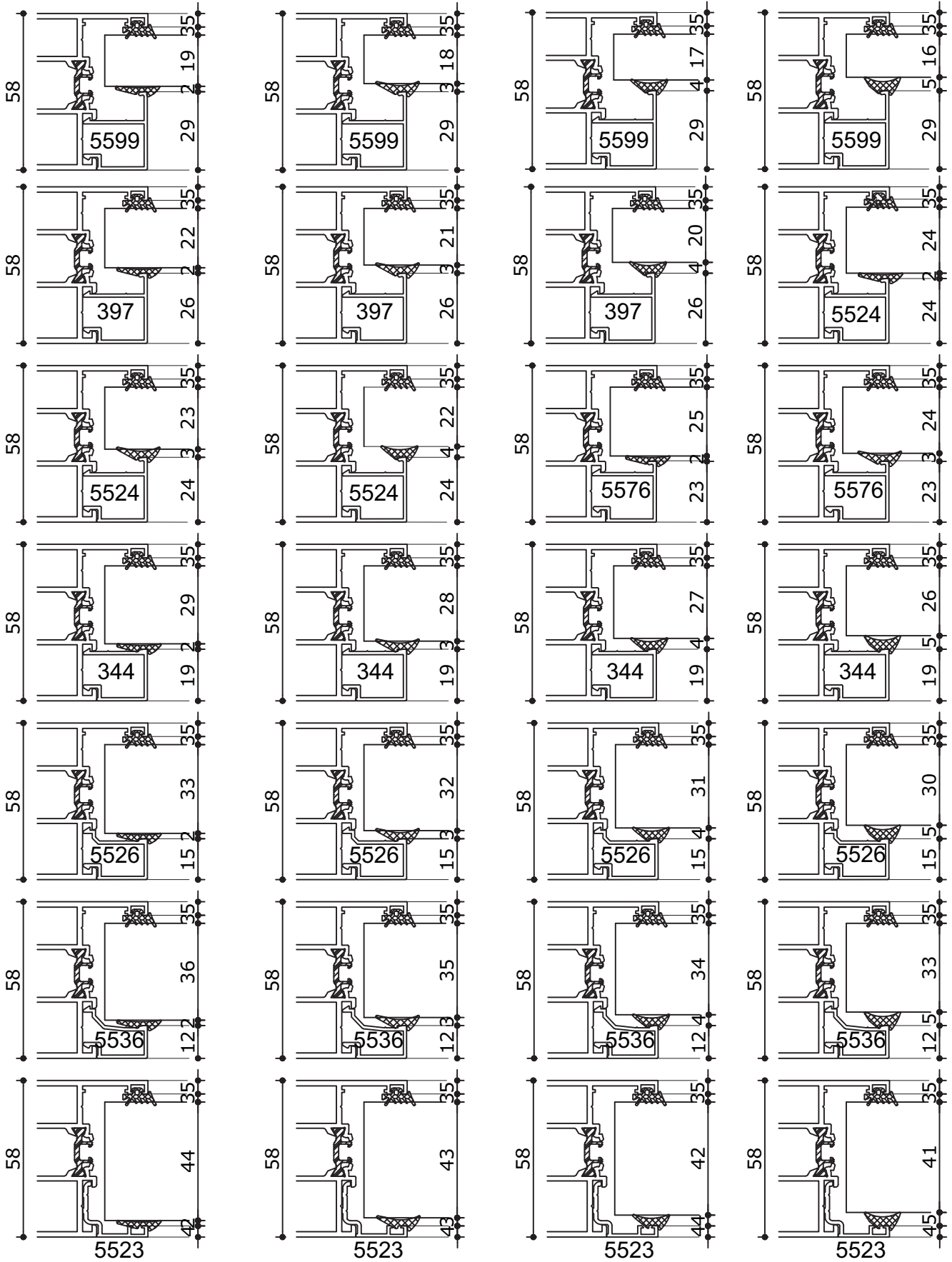
CAM ÇİTALARI



Uyarı: Profil ağırlıklarımız teorik olup; teslim anındaki tartımız geçerlidir.
Warning: the weights of profile is theoretical, weighting at the time of delivery are valid.


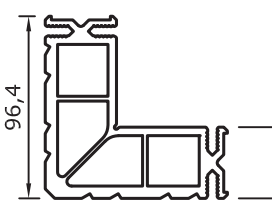
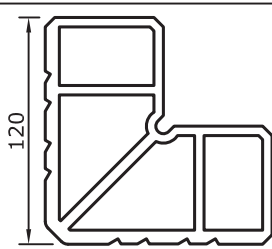
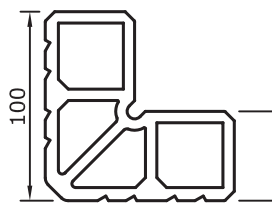
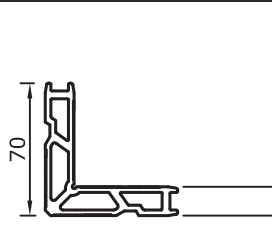
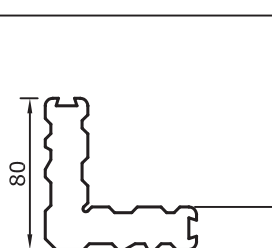
• CAM VE FİTİL TABLOSU

Sistem Seri -Yalıtımlı Kapı-Pencere Serisi



- Profiller
- Profiles

Sistem Seri -Yalıtımlı Kapı-Pencere Serisi

RESİM PICTURE	PROFİL NO PROFILE NO	PROFİLİN İSMİ PROFILE NAME	AĞIRLIK WEIGHT (kg/m)	KULLANILAN PROFİL	KESİM ÖLÇÜSÜ (mm)
	340	Köşe Takoza 55.8 mm	10,535	5560 / 61	6,70
	341	Köşe Takoza 37,70 mm	6,120	5545 / 46	28,90
				7561 / 62	29,30
	4036	Köşe Takoza 62,50 mm	9,800	5560 / 61	28,50
				5595 / 96	8,00 26,50
				5597 / 98	7,00 28,50
	5539	Köşe Takoza 47,30 mm	8,310	5545 / 46	7,10
				5579 / 80	13,50 18,40
				5579 / 86	13,50 18,40
	5541	Köşe Takoza 15,30 mm	2,550	5554 / 55	13,50
				5554 / 55-B	18,40
				5554 / 72	13,50
				5554 / 72-B	18,40
				5573 / 74	8,50
				5573 / 74-B	27,00
	5542	Köşe Takoza 22,50 mm	7,245	5589 / 90	7,00 28,50
				5562 / 63	6,00 28,00
				5581 / 82	13,50
				5581 / 82-B	18,40
				5581 / 6973	13,60 18,30
				5591 / 92	8,50
				5591 / 92-B	27,00
				5593 / 94	7,00
				5593 / 94-B	28,50

Dikkat : Köşeler preslenmeden önce mutlaka takozlarına epoksi tatbikatı uygulanmalıdır.

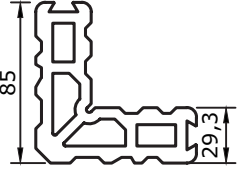
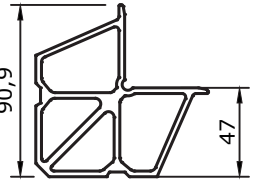
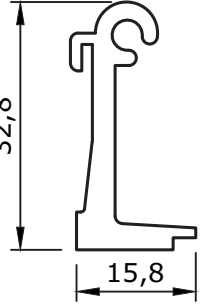
Uyarı: Profil ağırlıklarımız teorik olup; teslim anındaki tartımız geçerlidir.

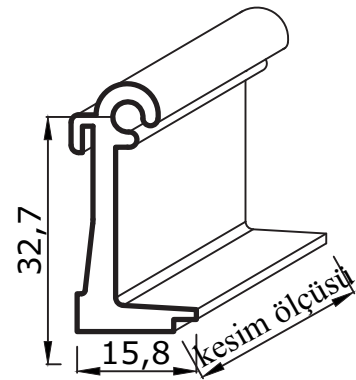
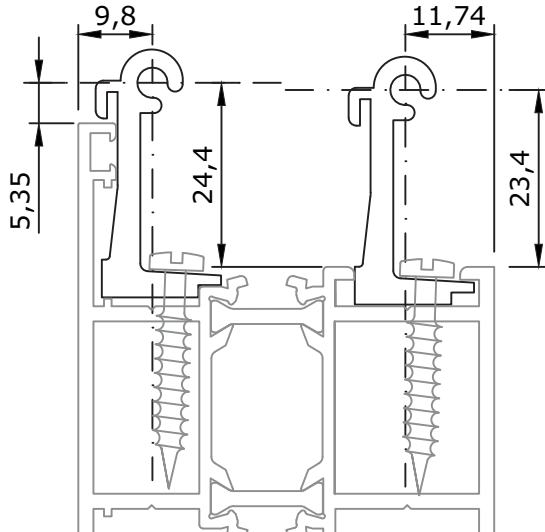
Warning: the weights of profile is theoretical, weighting at the time of delivery are valid.

* Köşe takozları boy olarak verilir.

- Profiller
- Profiles

Sistem Seri -Yalıtımlı Kapı-Pencere Serisi

RESİM	PROFİL NO	PROFİLİN İSMİ	AĞIRLIK (kg/m)	KULLANILAN PROFİL	KESİM ÖLÇÜSÜ (mm)
	5543	Köşe Takozu 29,30 mm	6,710	5547 / 78	13,60 18,30
				5566 / 67	8,50 27,0
				5568 / 69	7,00 28,50
				5577 / 78	13,50
				5577 / 78-B	18,50
				5577 / 84	13,50 18,40
				5578 / 44 5578 / 44-B	13,50 18,40
	9088	Köşe Takozu 47 mm	3,785	7561 / 62	7,70
	5538	Dik Bağlantı	0,465	5554 / 55 5554 / 55-B 5554 / 72 5554 / 72-B	15,50
				5577 / 78 5577 / 84	29,30
				5581 / 82 5581 / 82-B	22,50
				5579 / 80 5579 / 86	47,30
				5587 / 88	77,30



No : 5538

Dikkat : Köşeler preslenmeden önce mutlaka takozlarına epoksi tatbikatı uygulanmalıdır.

* Köşe takozları boy olarak verilir.

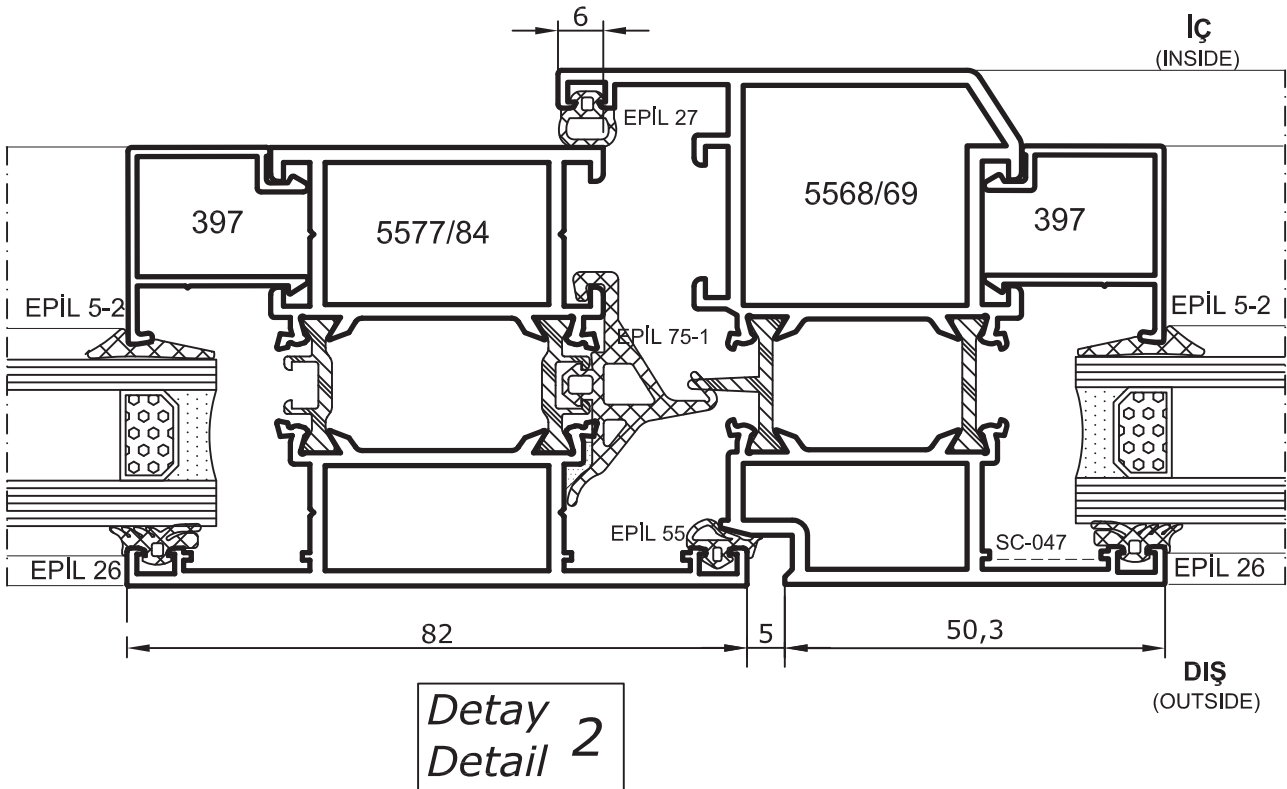
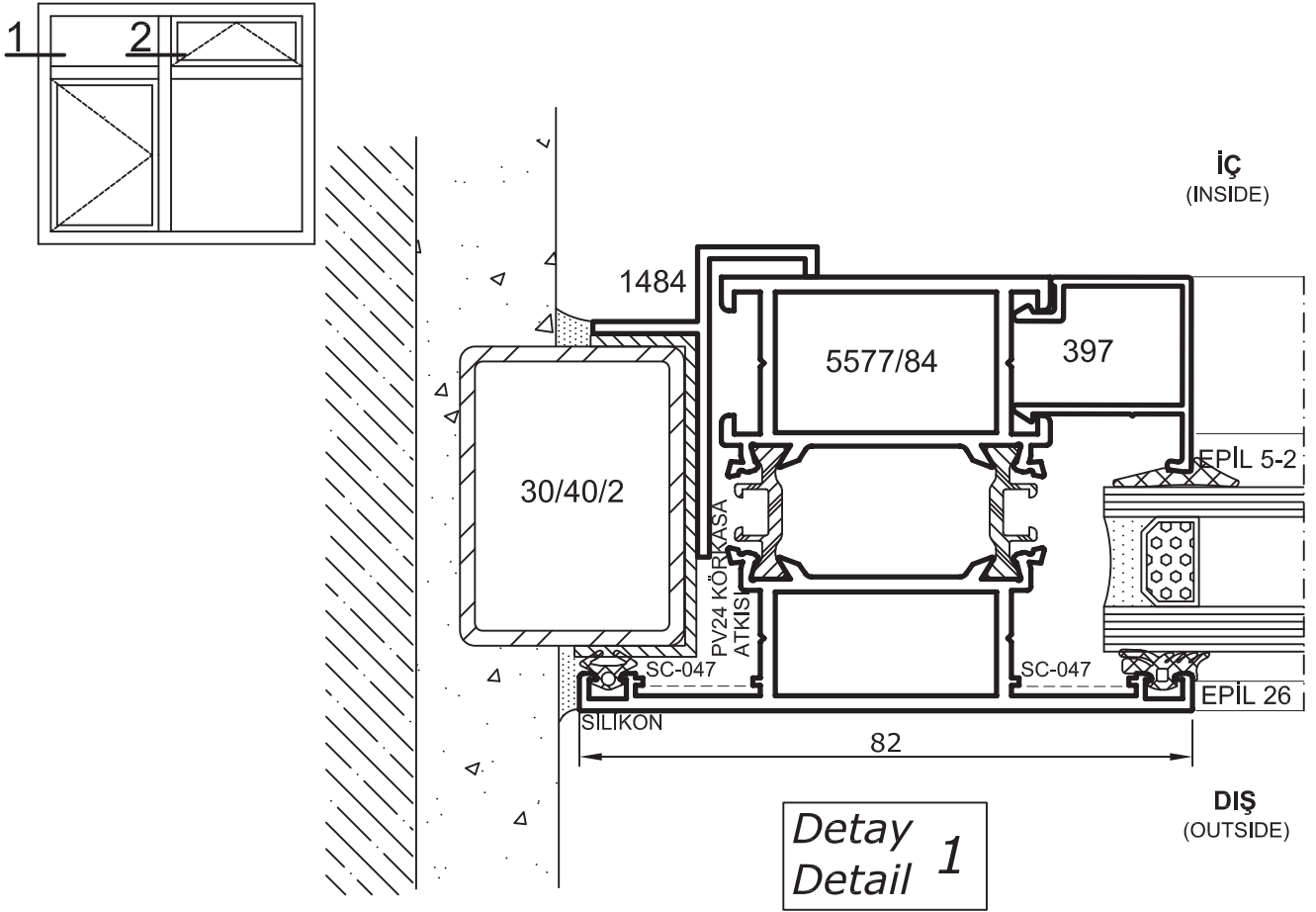
Warning: the weights of profile is theoretical, weighting at the time of delivery are valid

Sİ58
WINDOWS and DOORS
SYSTEM
SERIES DETAILS

Sİ58 KAPI ve PENCERE SİSTEMİ
PRENSİP DETAYLAR

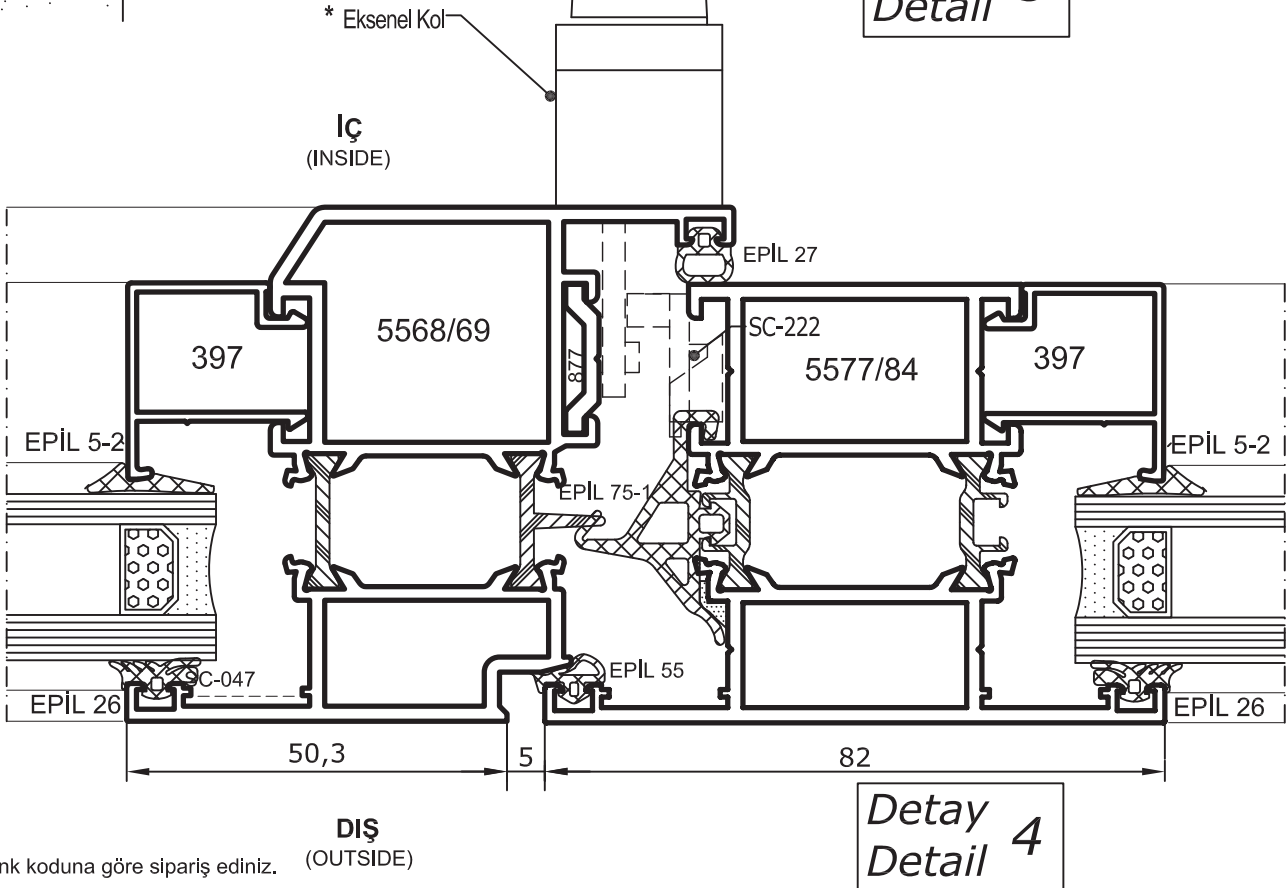
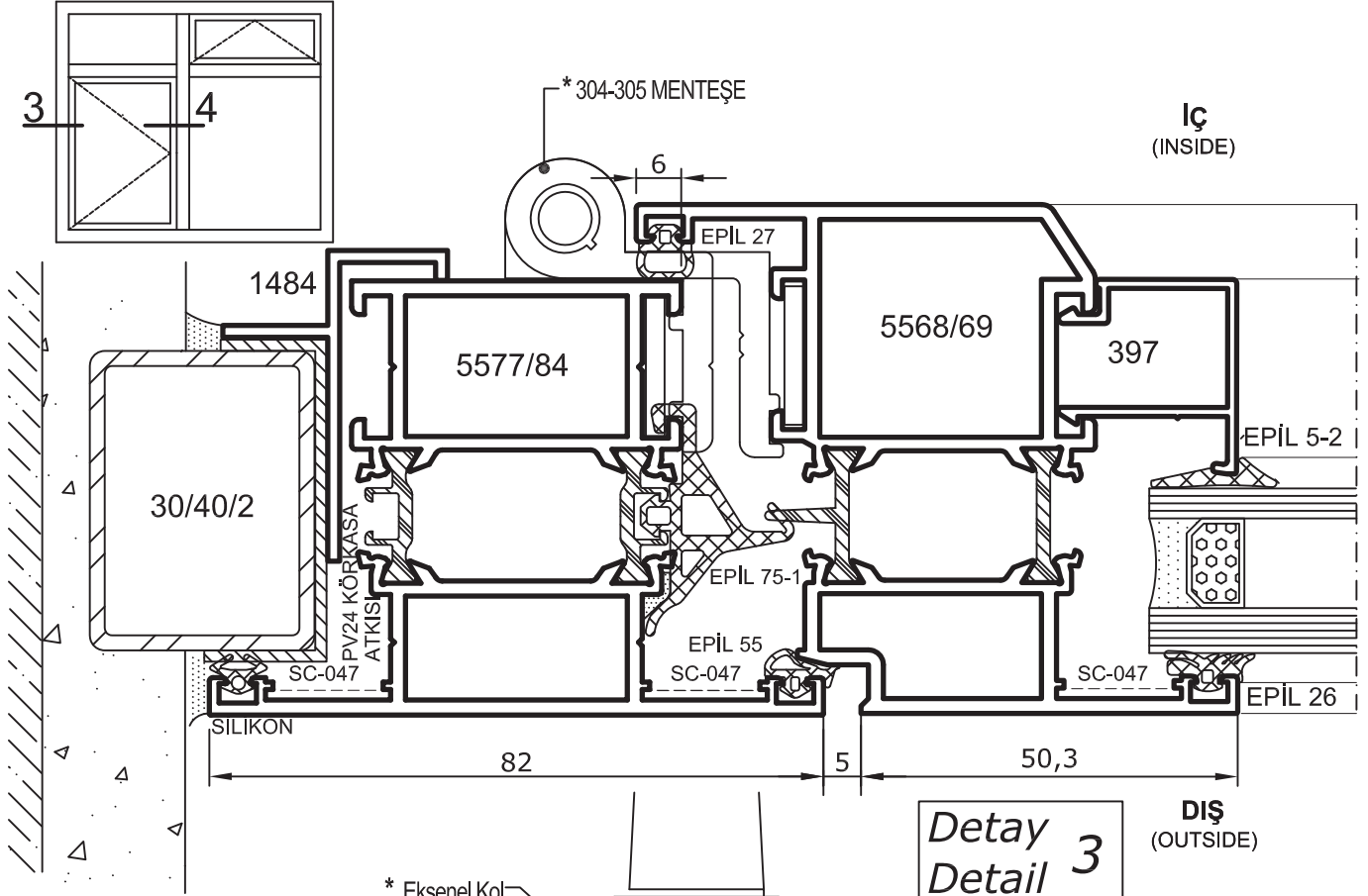
- Detaylar
- Details

Sistem Seri -Yalıtımlı Kapı-Pencere Serisi



- Detaylar
- Details

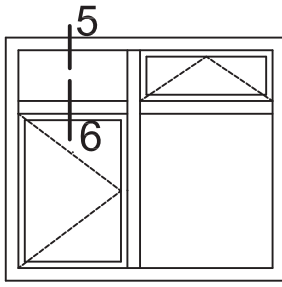
Yalıtımlı Kapı-Pencere Serisi



* Renk koduna göre sipariş ediniz.

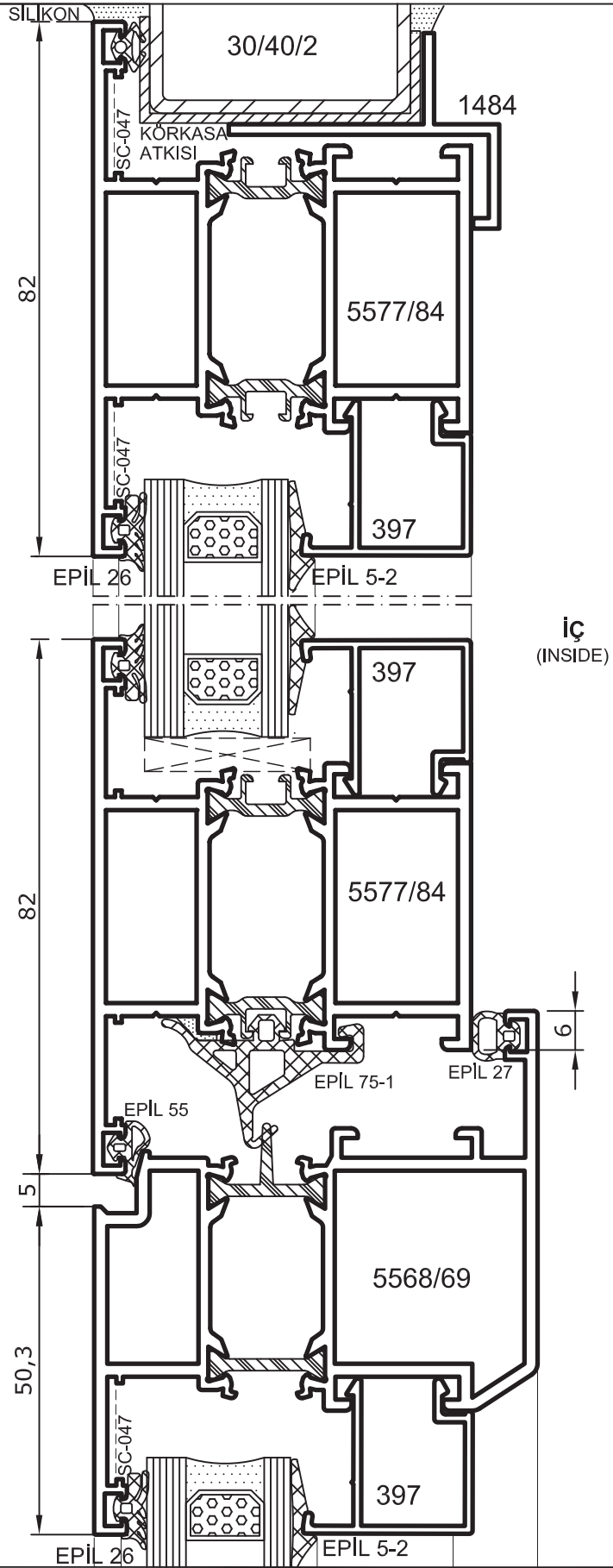
- Detaylar
- Details

Yalıtımlı Kapı-Pencere Serisi



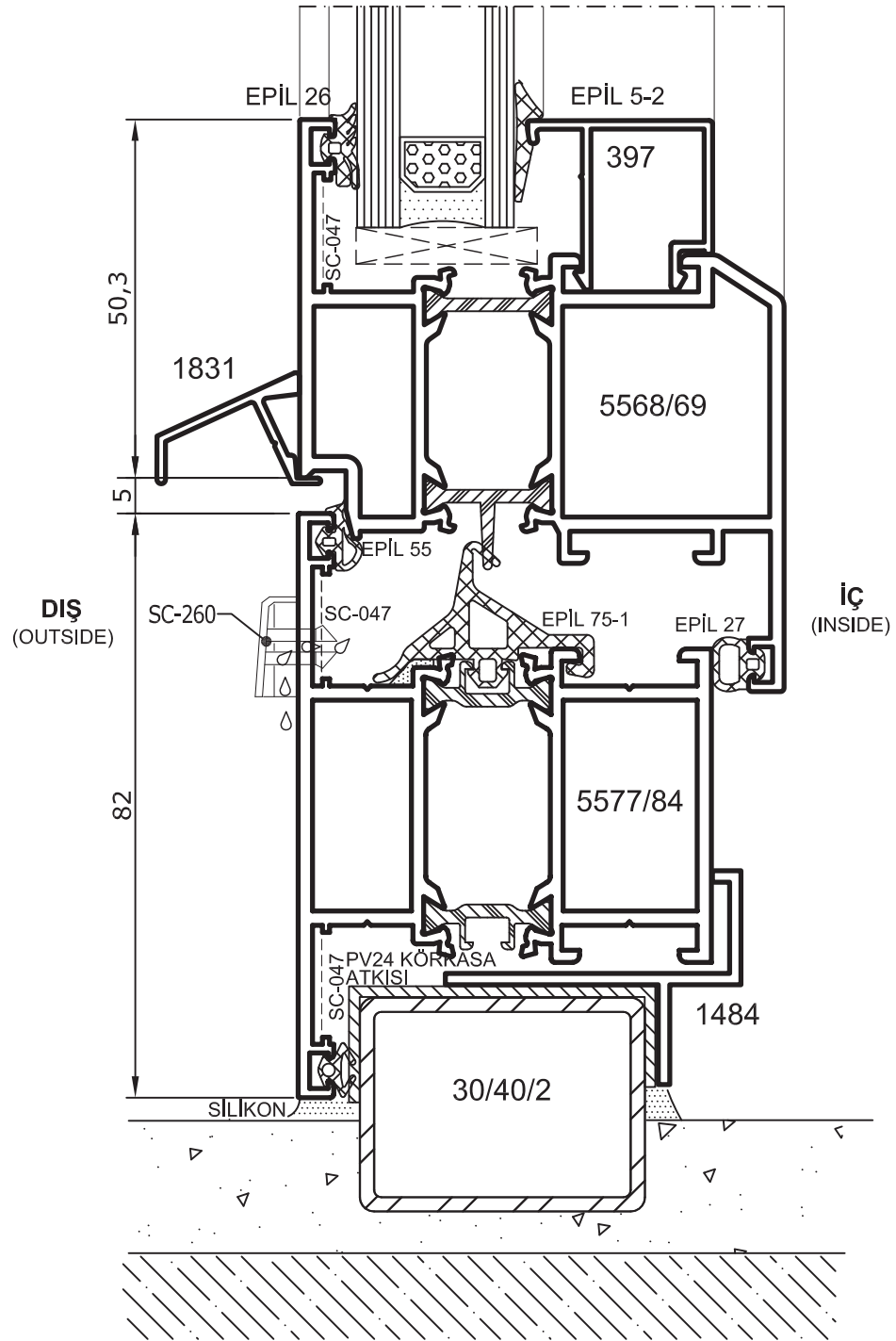
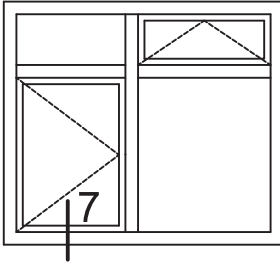
Detay
Detail 5

Detay
Detail 6



- Detaylar
- Details

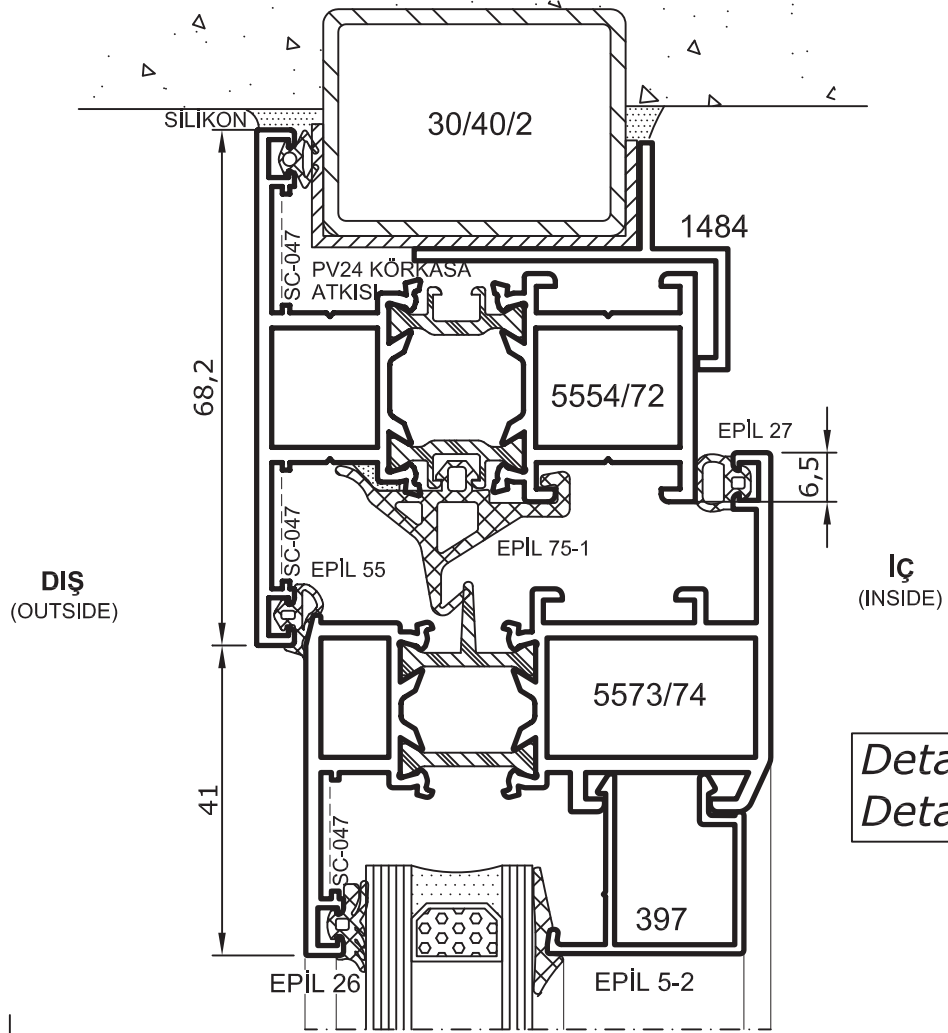
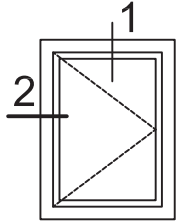
Yalıtımlı Kapı-Pencere Serisi



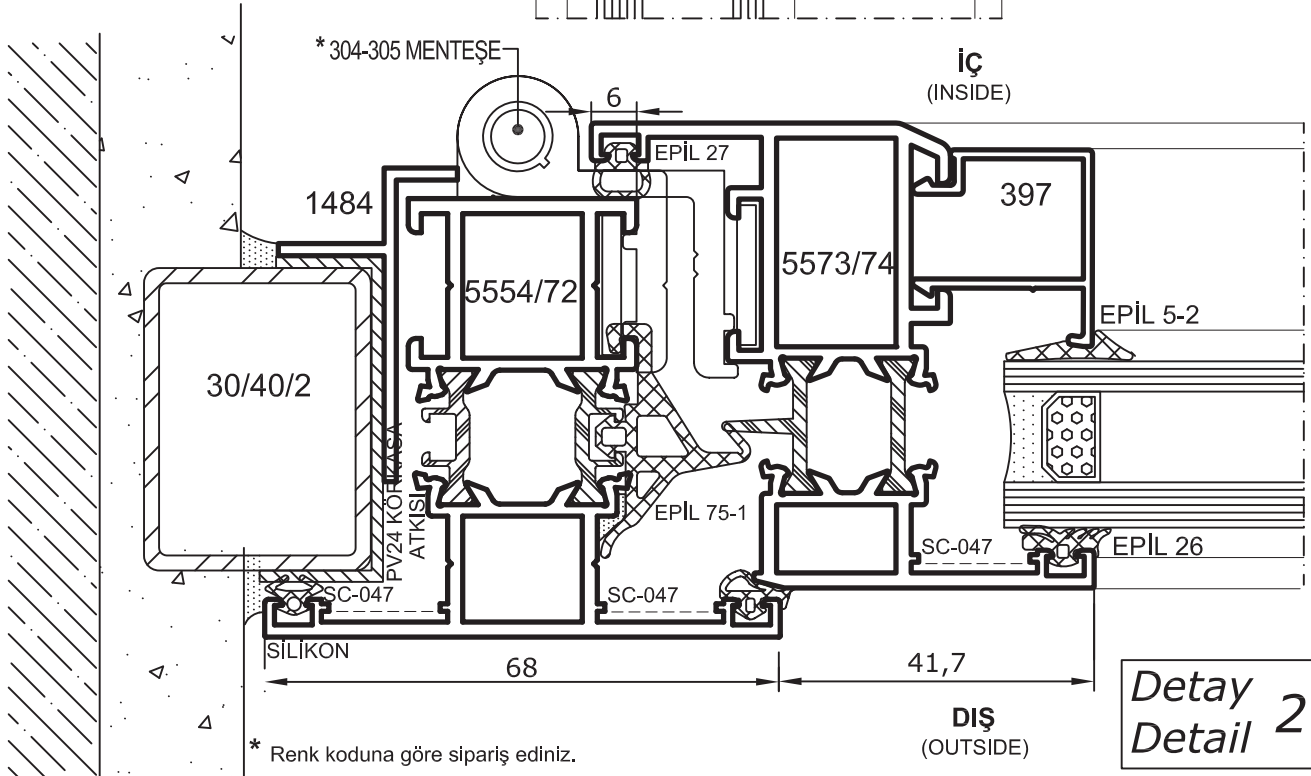
Detay 7
Detail 7

- Detaylar
- Details

Yalıtımlı Kapı-Pencere Serisi



Detay
Detail 1

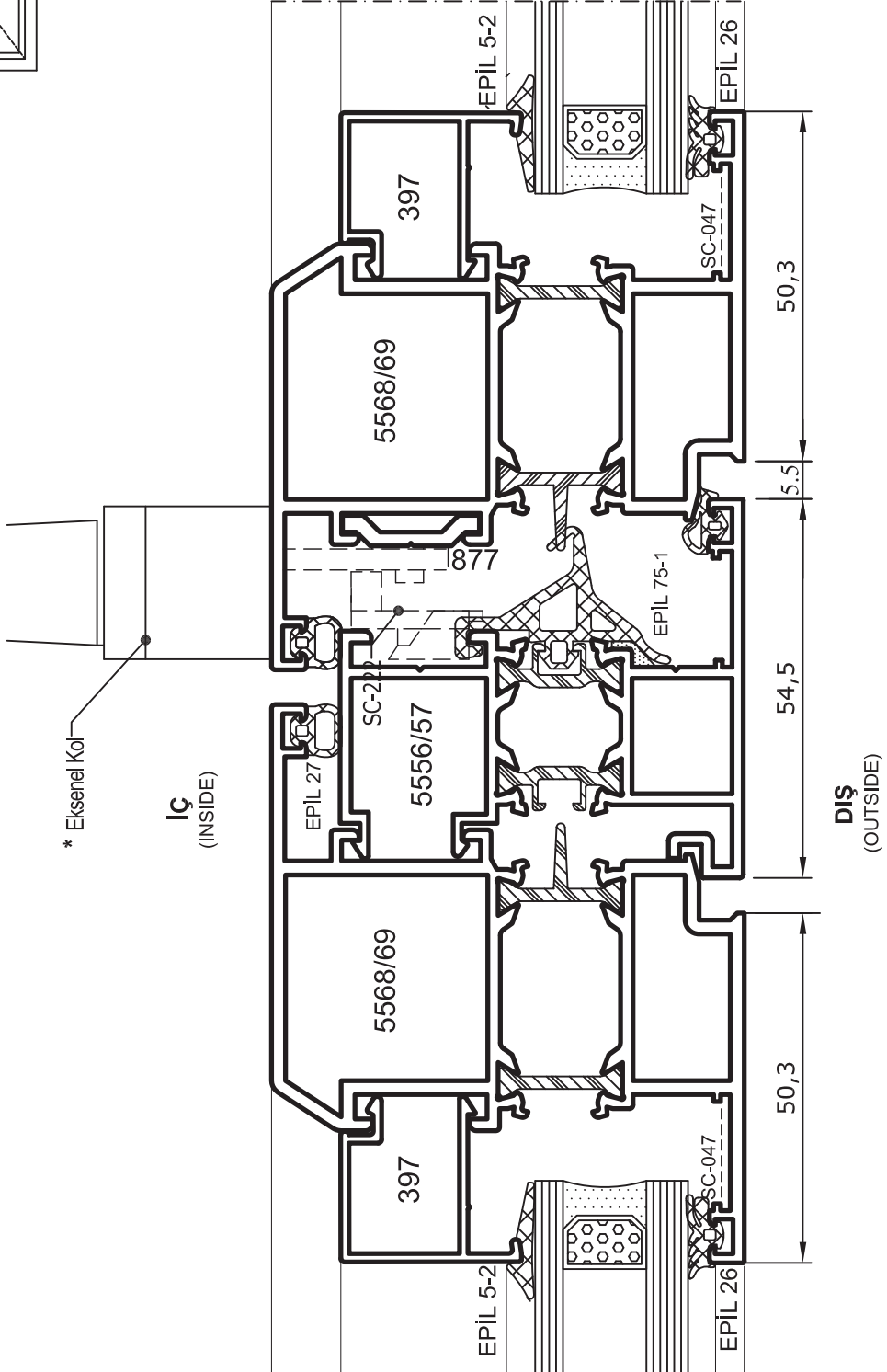
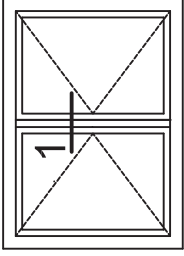


Detay
Detail 2

* Renk koduna göre sipariş ediniz.

- Detaylar
- Details

Yalıtımlı Kapı-Pencere Serisi



Detay 1
Detail

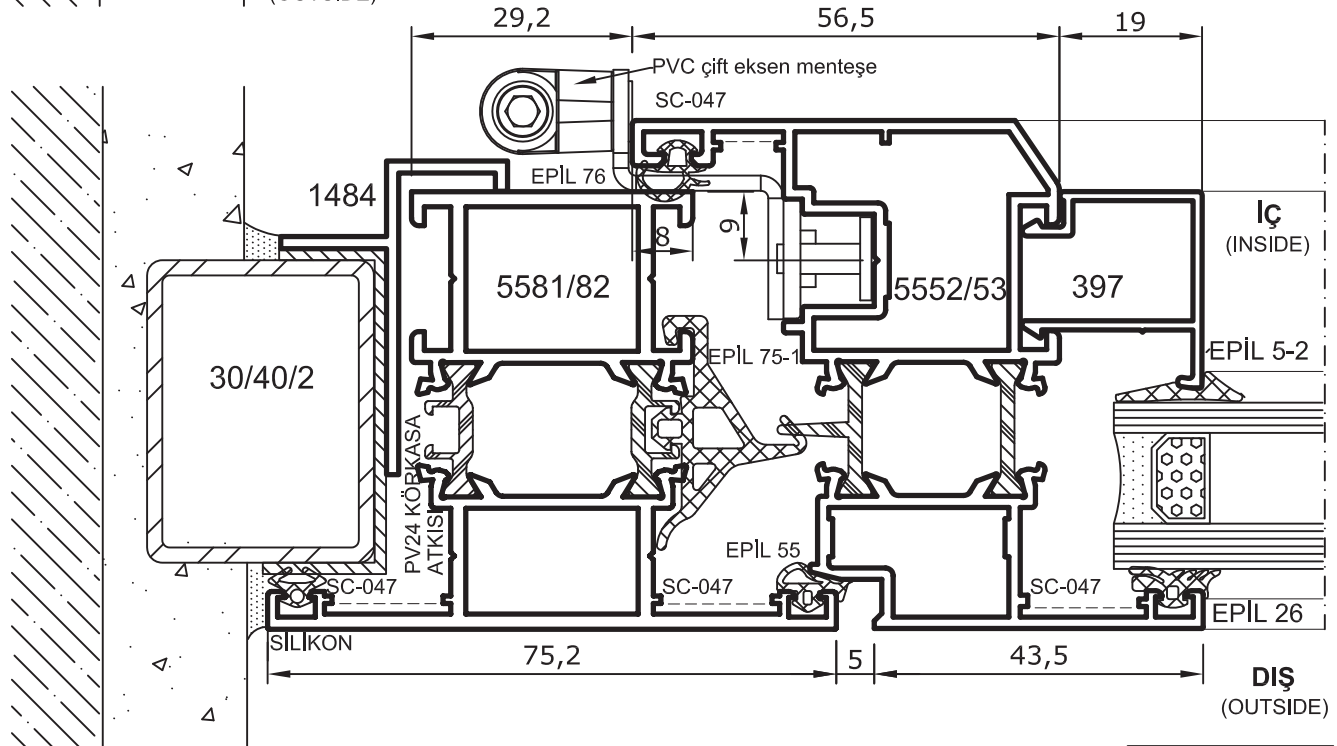
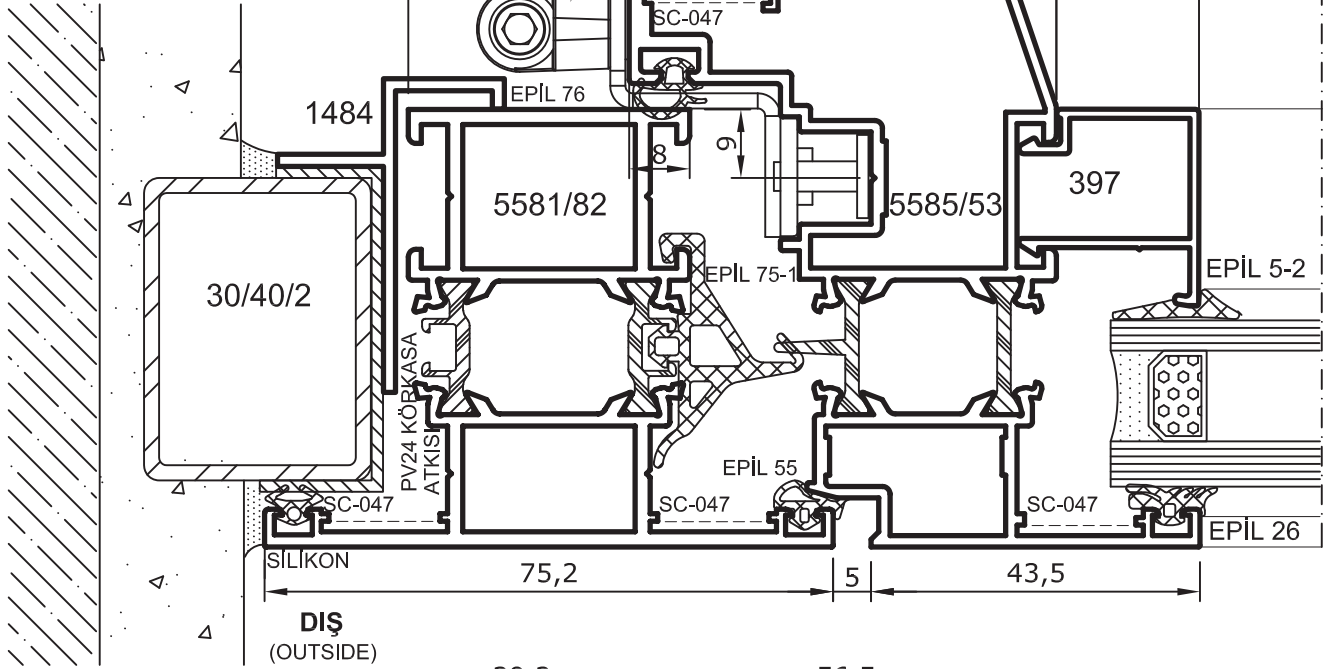
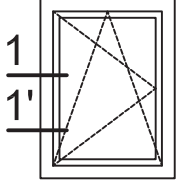
* Renk koduna göre sipariş ediniz.

- Detaylar
- Details

Yalıtımlı Kapı-Pencere Serisi

PVC AKSESUARLI ÇİFT AÇILIM KANAT DETAYI 16 mm Channel Sash System Detail

Detay
Detail 1

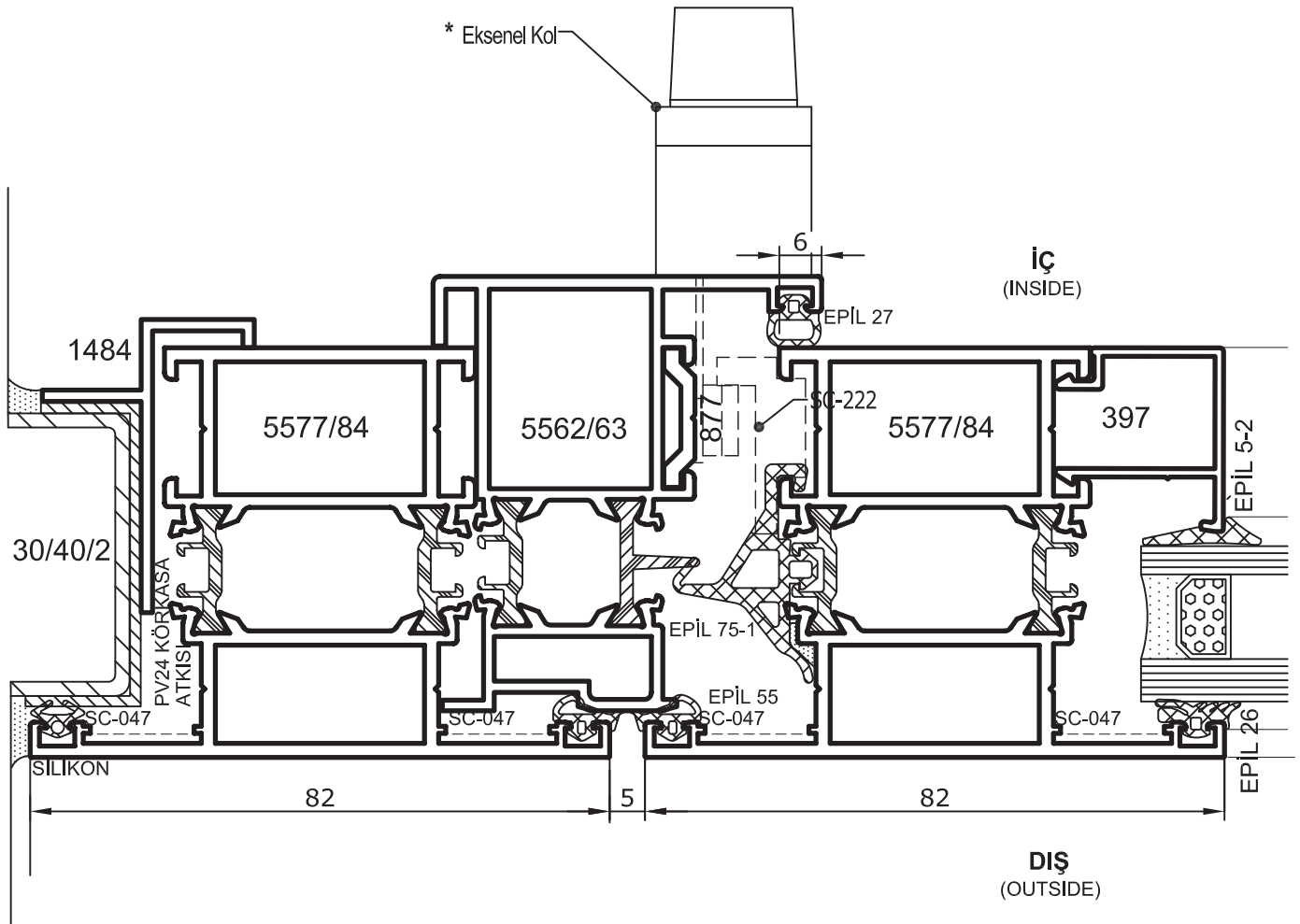
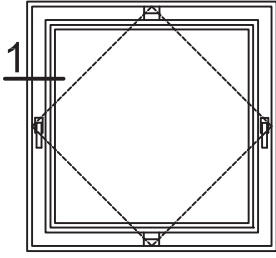


Detay
Detail 1

- Detaylar
- Details

Yalıtımlı Kapı-Pencere Serisi

Pivot Window System Detail Pivot Pencere Sistem Detayı



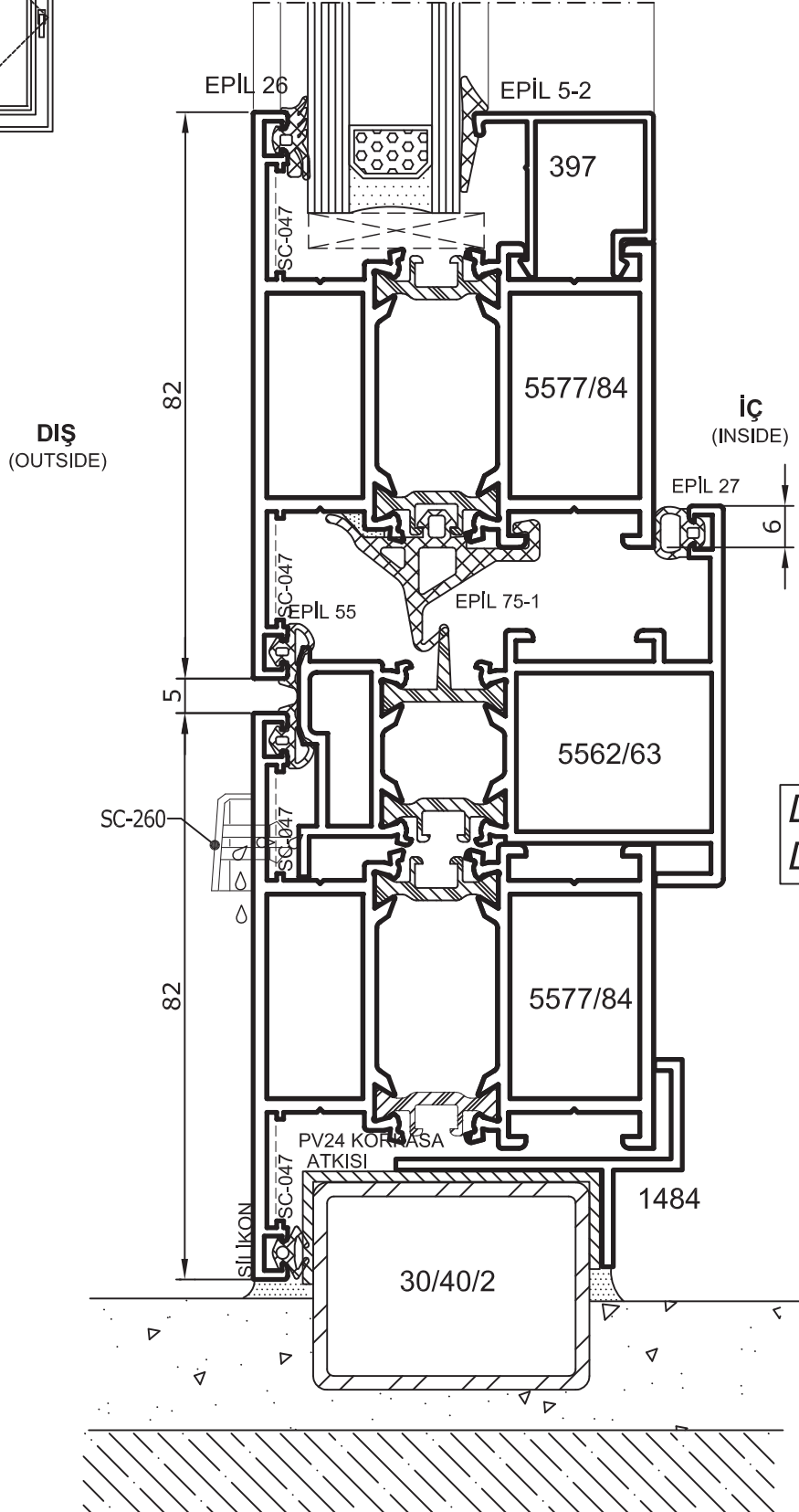
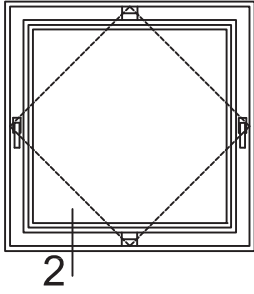
Detay
Detail 1

* Renk koduna göre sipariş ediniz.

- Detaylar
- Details

Yalıtımlı Kapı-Pencere Serisi

Pivot Window System Detail Pivot Pencere Sistem Detayı

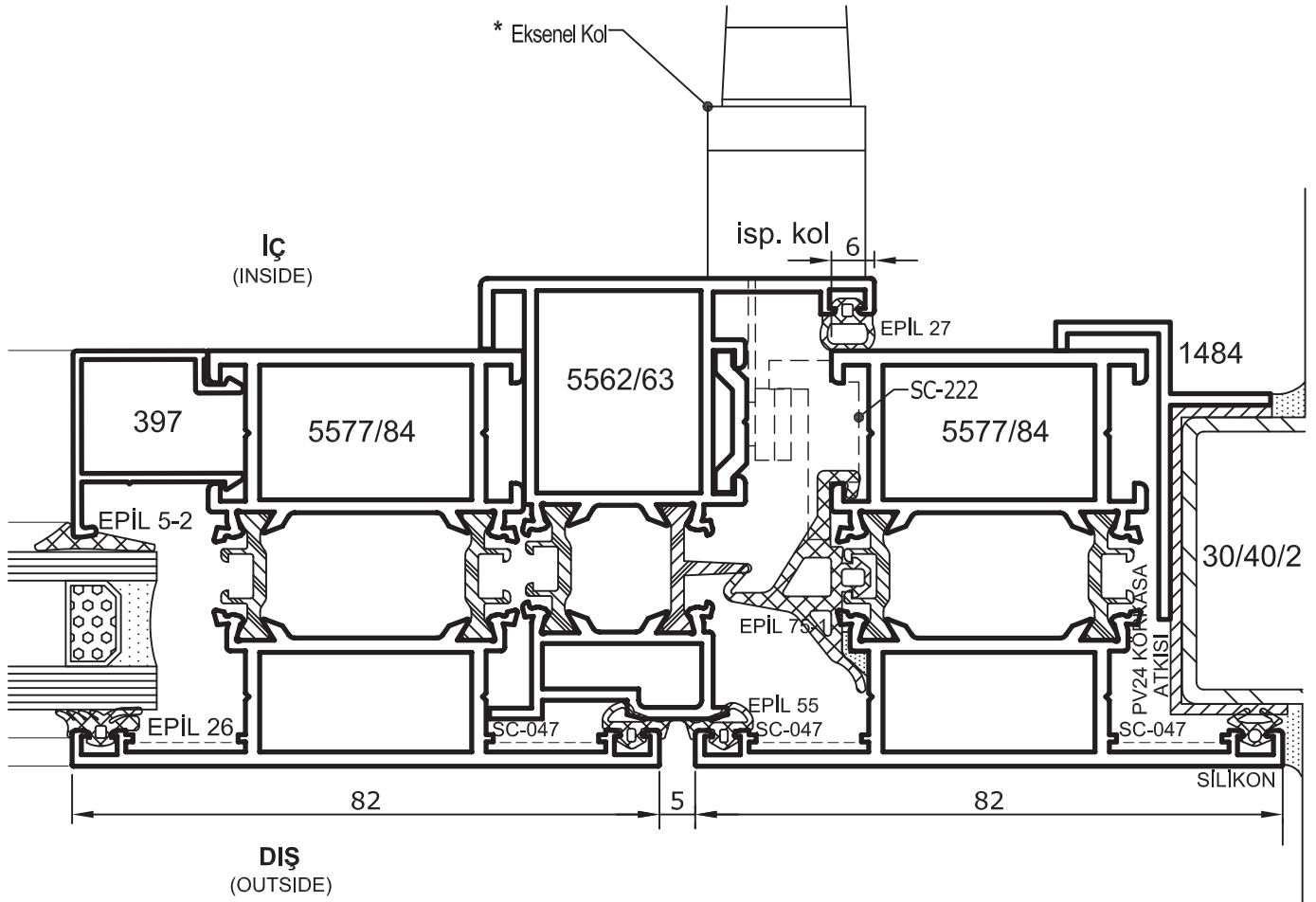
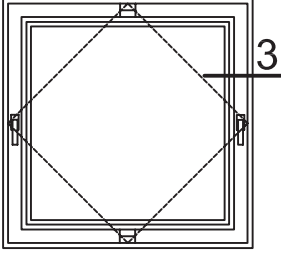


Detay
Detail 2

- Detaylar
- Details

Yalıtımlı Kapı-Pencere Serisi

Pivot Window System Detail Pivot Pencere Sistem Detayı



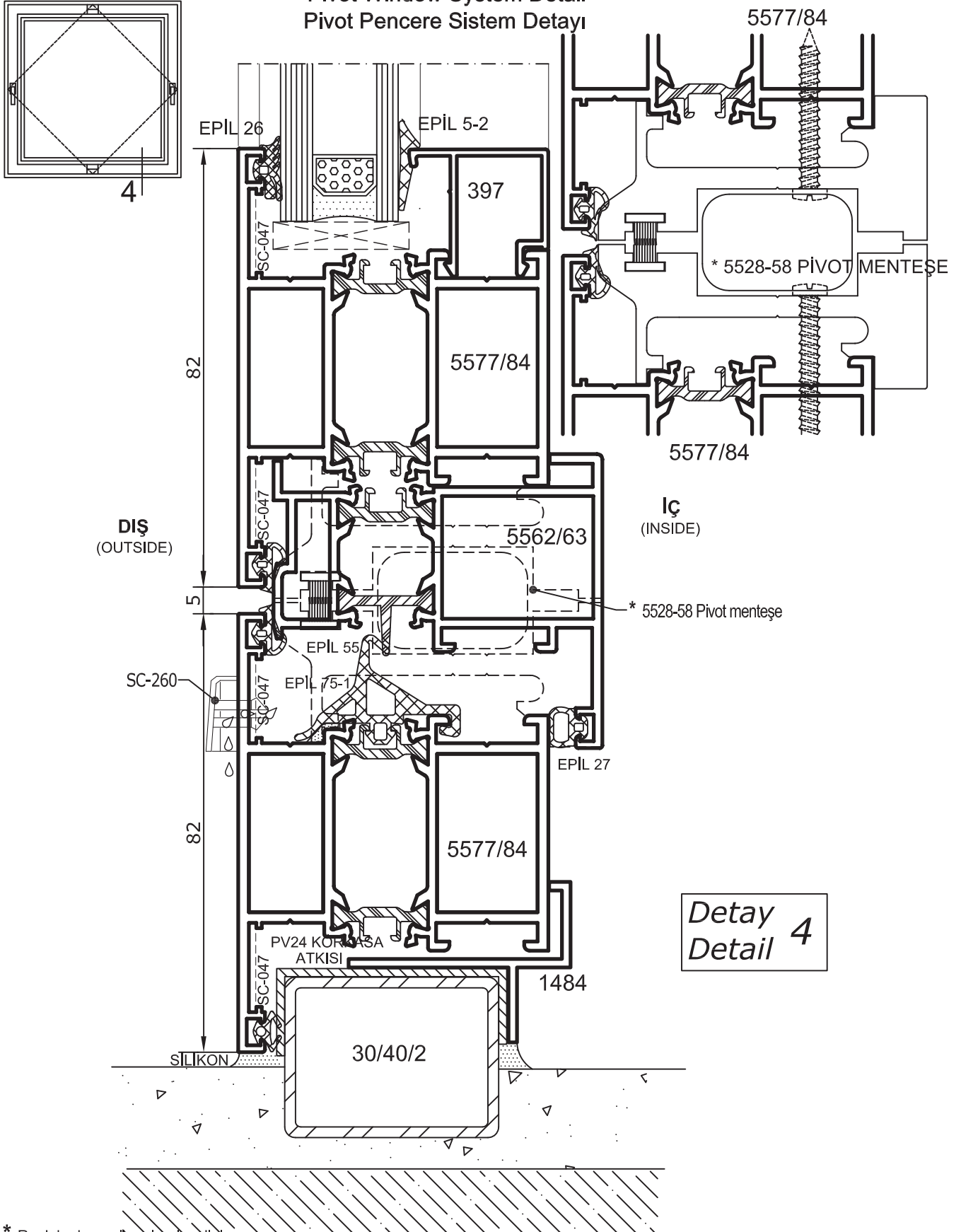
Detay
Detail 3

* Renk koduna göre sipariş ediniz.

- Detaylar
- Details

Yalıtımlı Kapı-Pencere Serisi

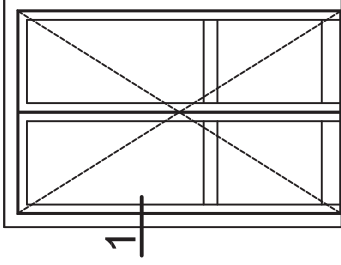
Pivot Window System Detail Pivot Pencere Sistem Detayı



* Renk koduna göre sipariş ediniz.

- Detaylar
- Details

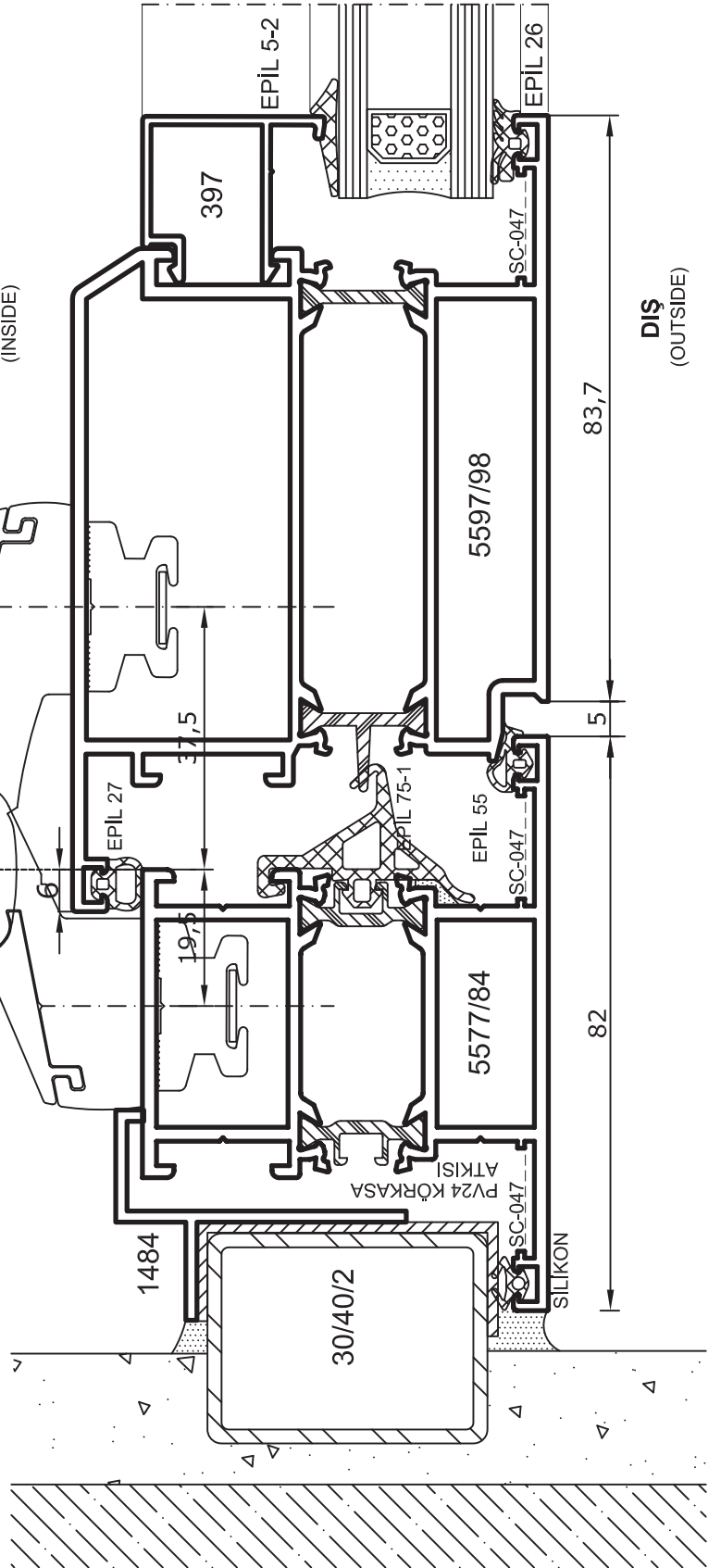
Sistem Seri -Yalıtımlı Kapı-Pencere Serisi



İÇE AÇILIR KAPI
DOOR - INSIDE OPENING

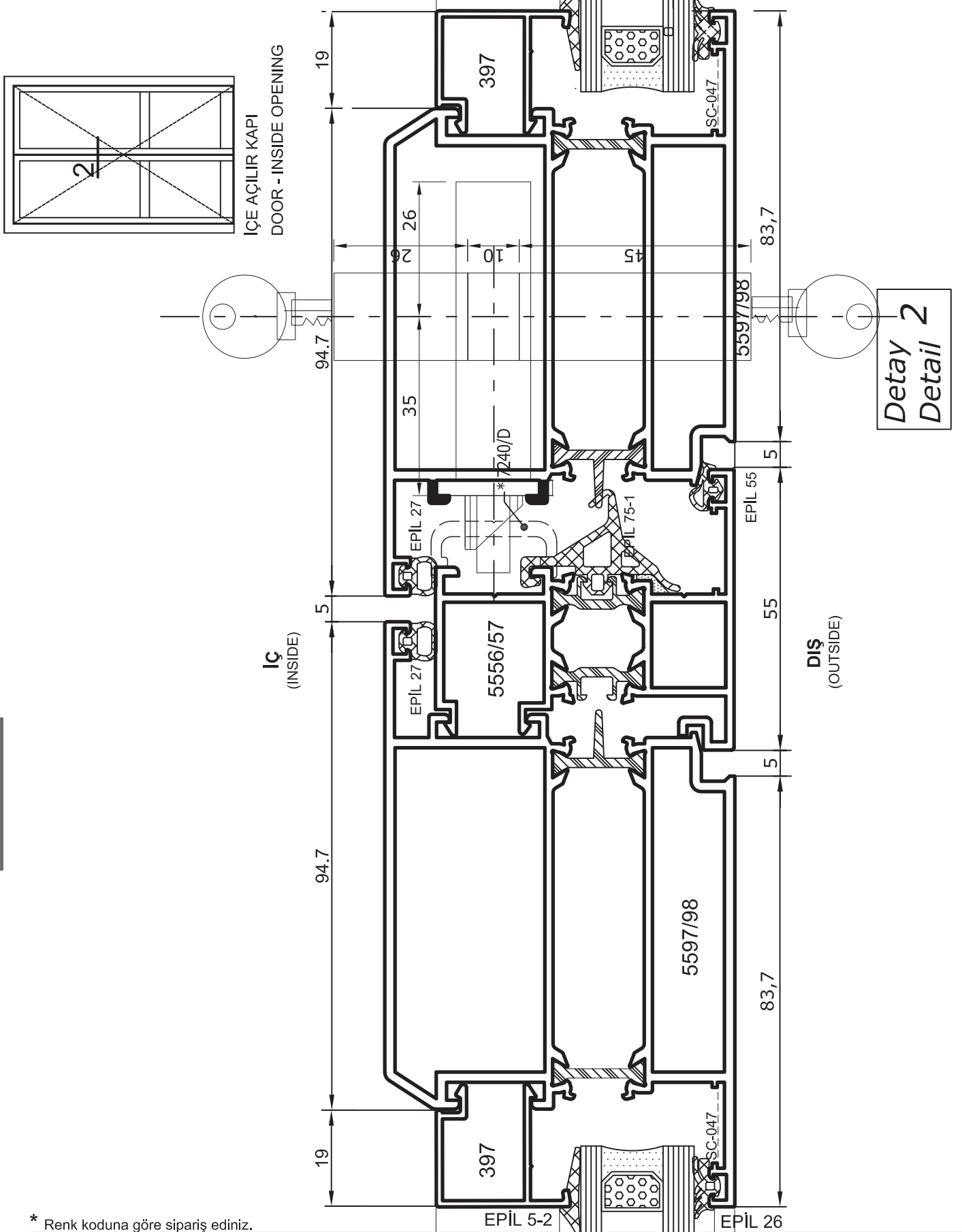
Kod : SFKM-55-071
Saray Fugalı Kapazlama Mentеше

Detay 1
Detail



- Detaylar
- Details

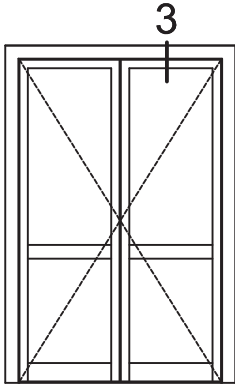
Sistem Seri -Yalıtımlı Kapı-Pencere Serisi



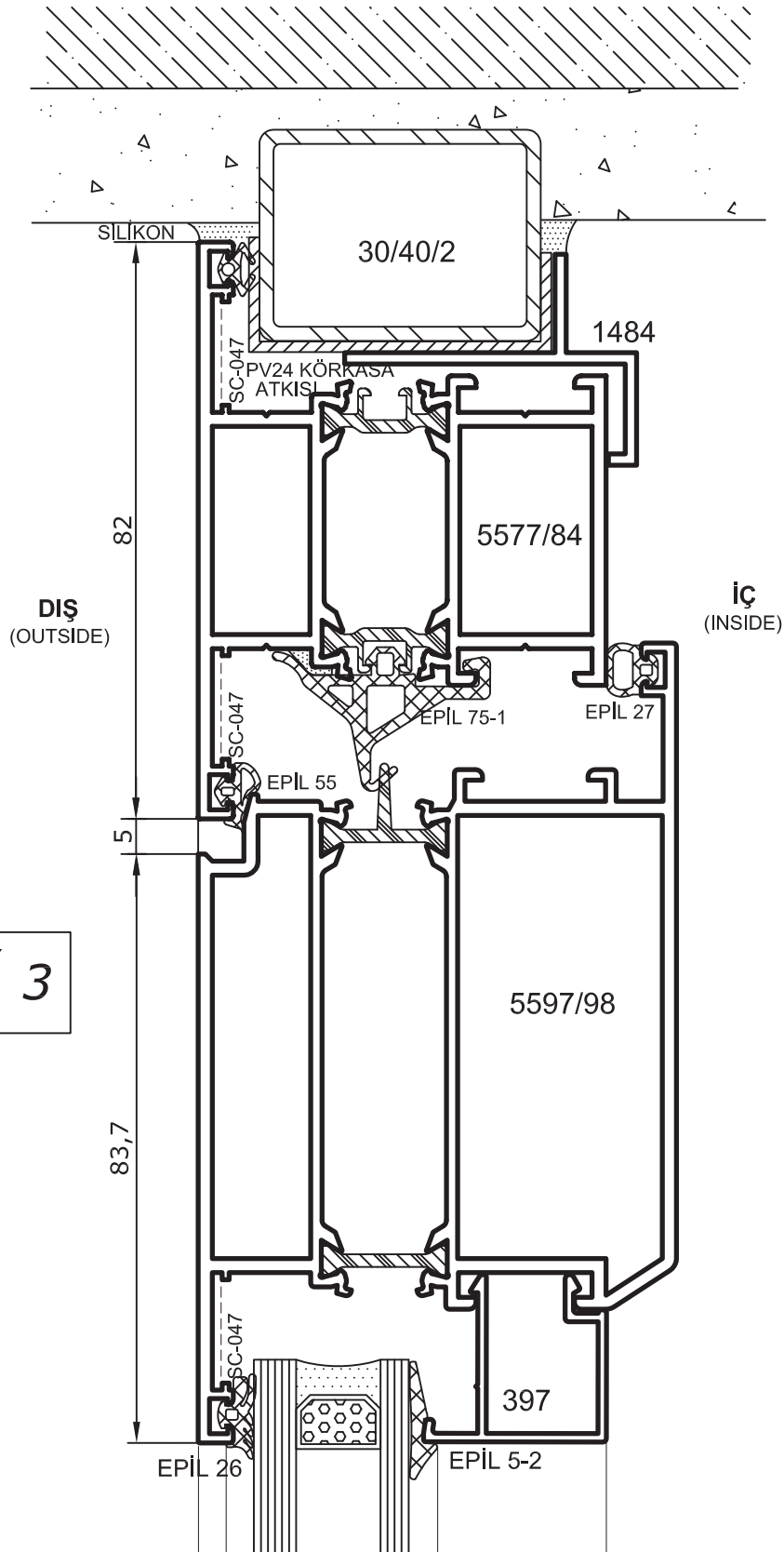
* Renk koduna göre sipariş ediniz.

- Detaylar
- Details

Sistem Seri -Yalıtımlı Kapı-Pencere Serisi



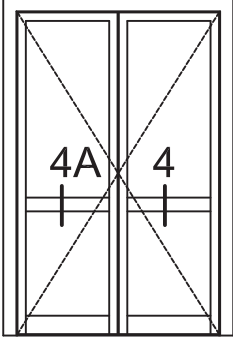
İÇE AÇILIR KAPI
DOOR - INSIDE OPENING



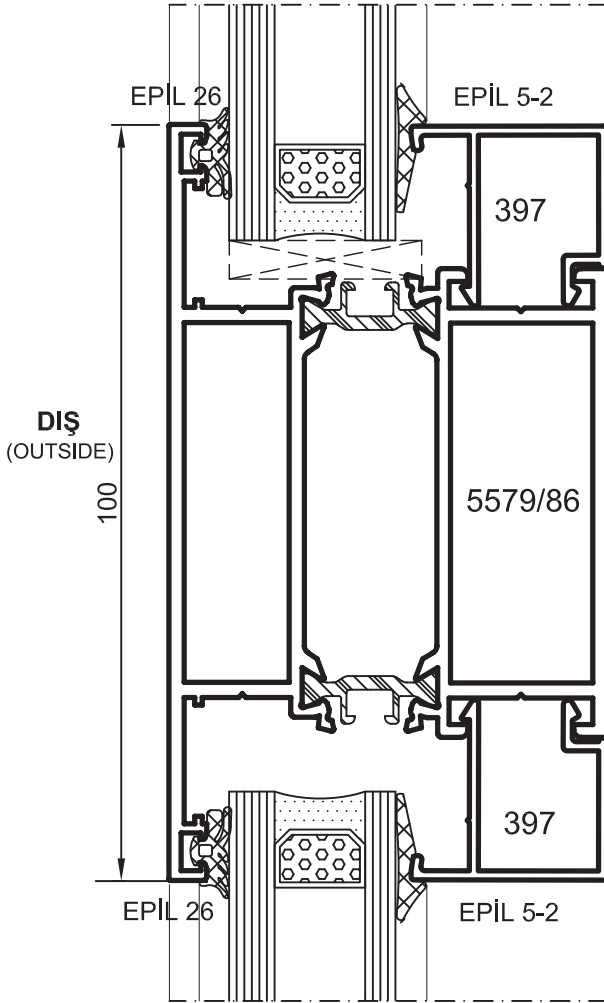
Detay
Detail 3

- Detaylar
- Details

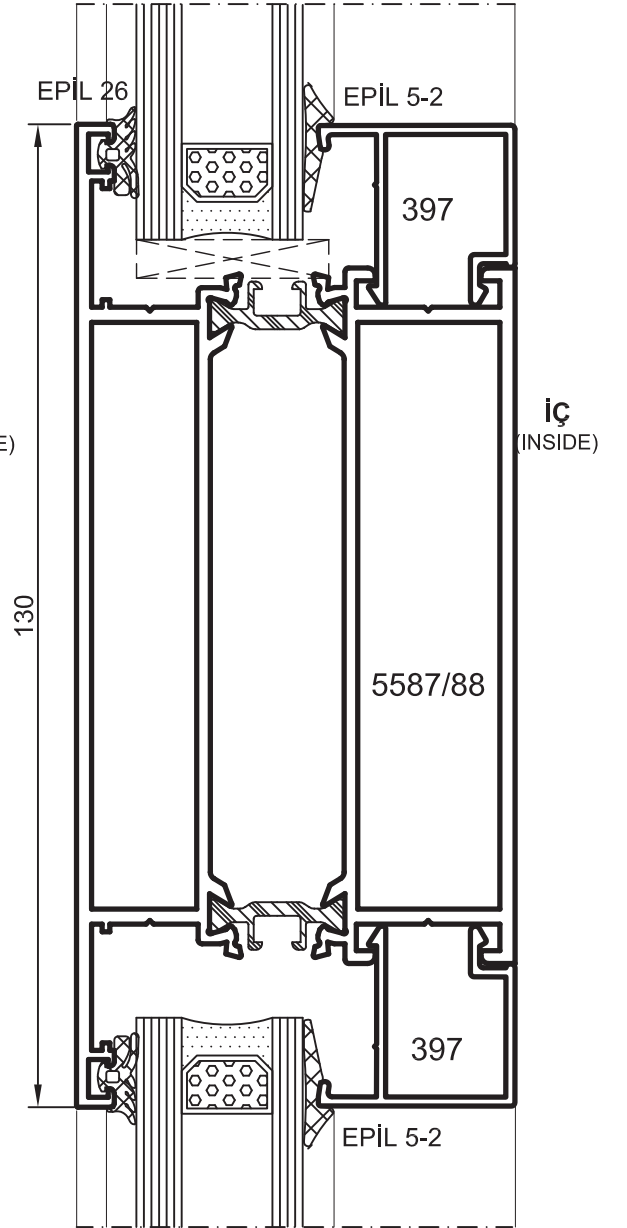
Sistem Seri -Yalıtımlı Kapı-Pencere Serisi



İÇE AÇILIR KAPI
DOOR - INSIDE OPENING



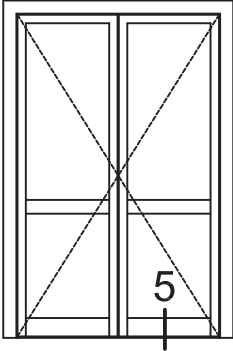
Detay
Detail 4



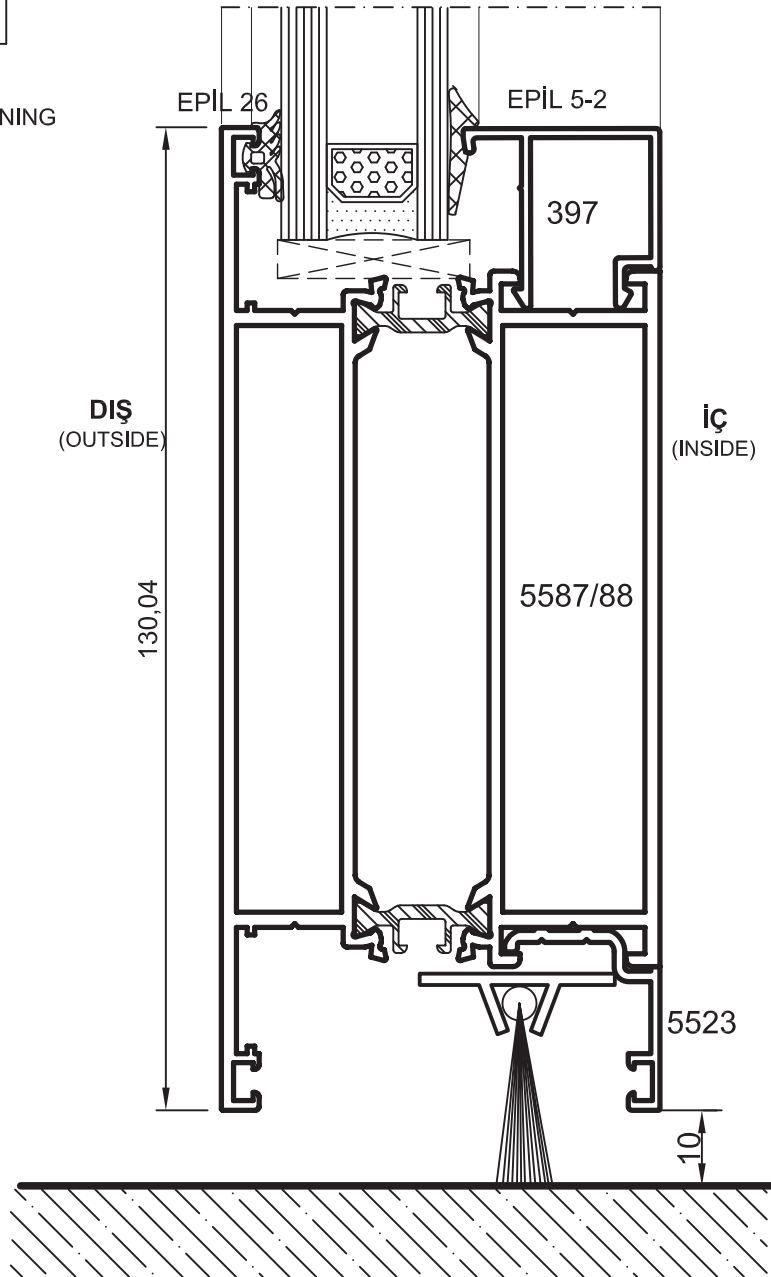
Detay
Detail 4A

- Detaylar
- Details

Sistem Seri -Yalıtımlı Kapı-Pencere Serisi



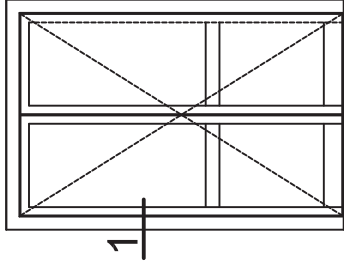
İÇE AÇILIR KAPI
DOOR - INSIDE OPENING



Detay
Detail 5

- Detaylar
- Details

Sistem Seri -Yalıtımlı Kapı-Pencere Serisi

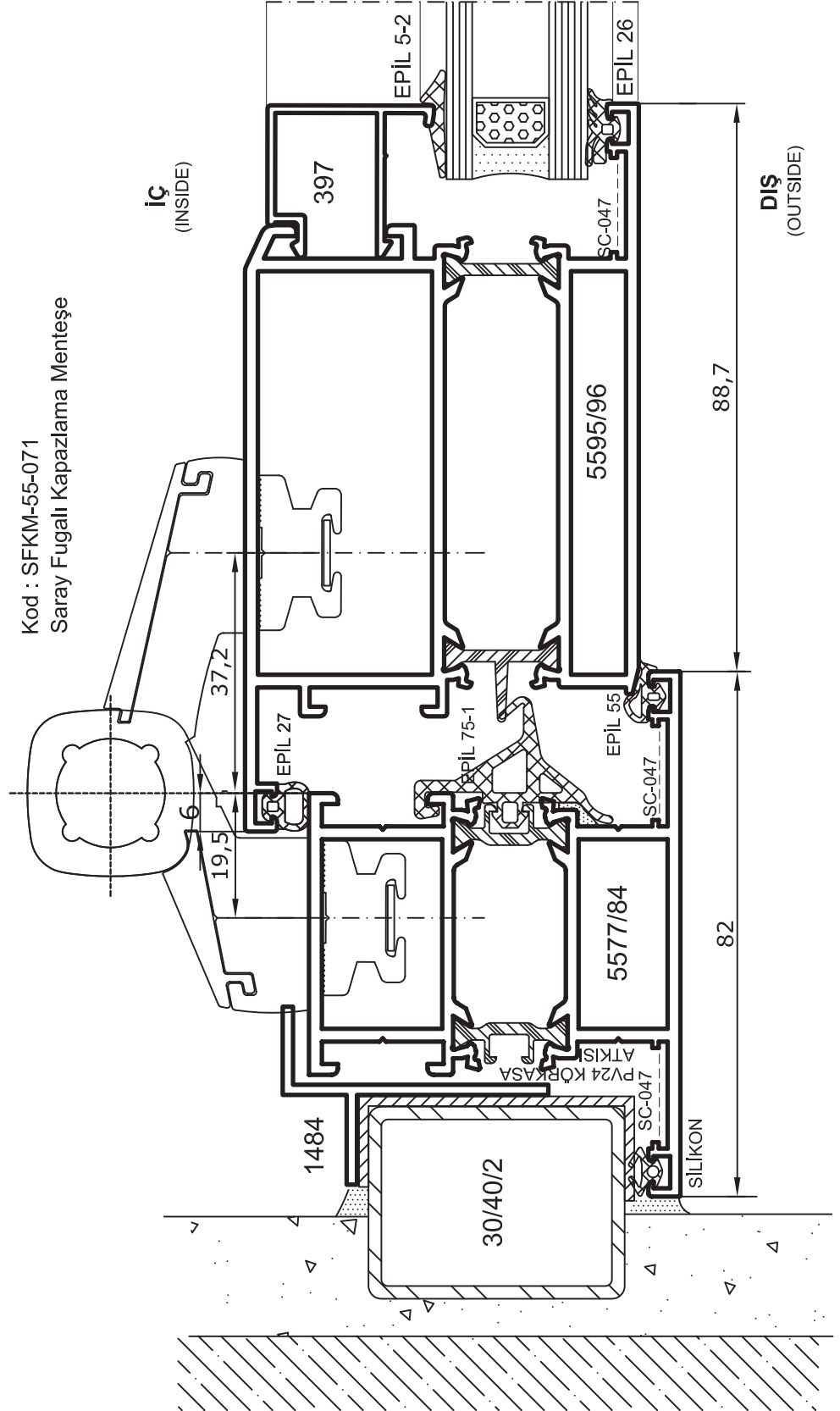


İÇE AÇILIR KAPI

DOOR - INSIDE OPENING

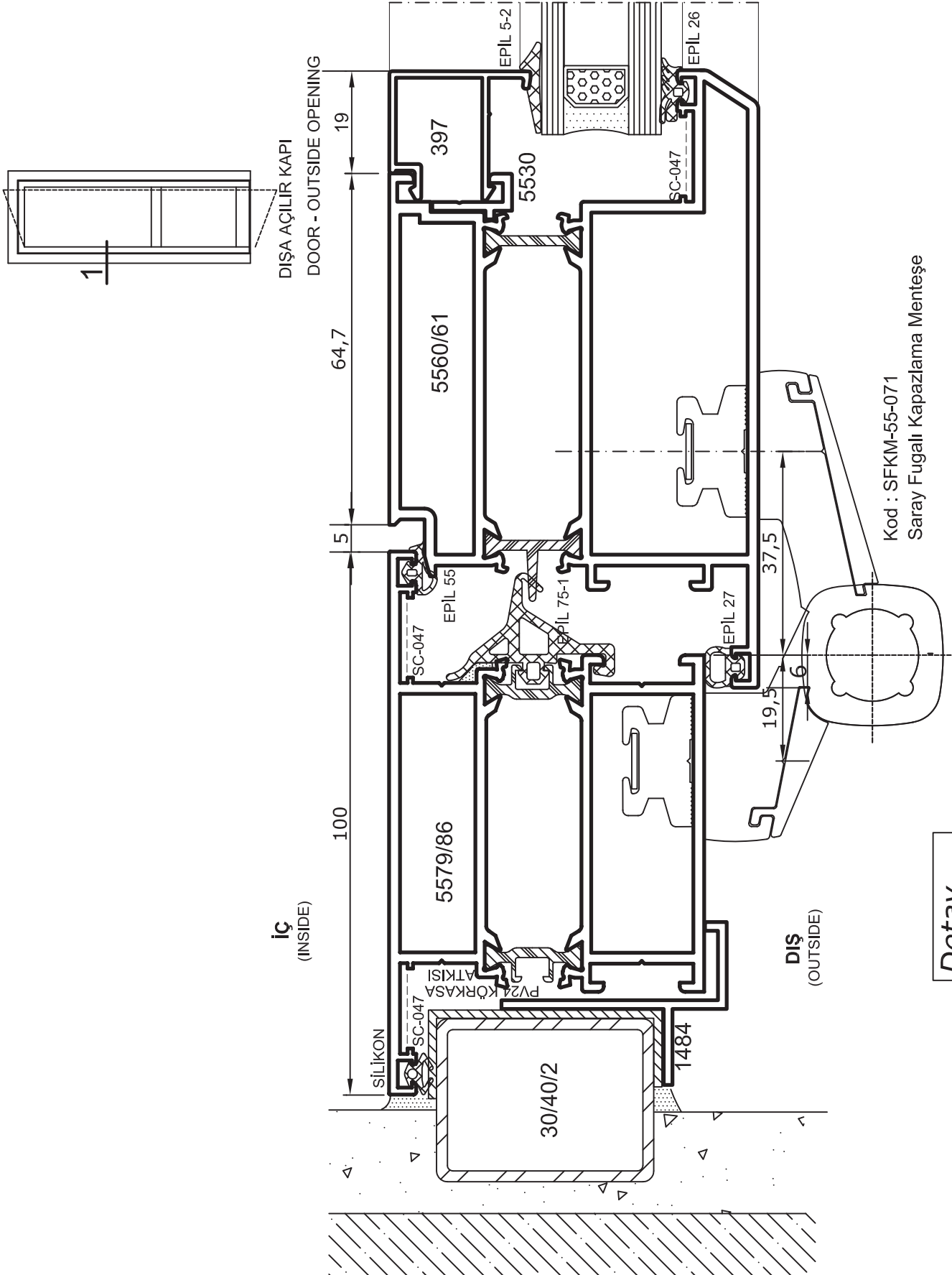
Detay 1
Detail

Kod : SFKM-55-071
Saray Fugalı Kapazlama Monteşe



- Detaylar
- Details

Sistem Seri -Yalıtımlı Kapı-Pencere Serisi



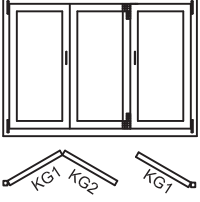
Detay 1
Detail

- Detaylar
- Details

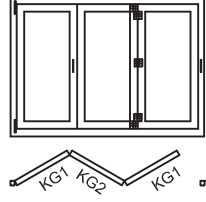
Sistem Seri -Yalıtımlı Kapı-Pencere Serisi

KATLANIR KAPI UYGULAMA TİPLERİ / Folding Sliding System Types

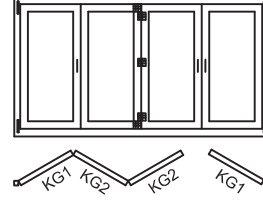
TİP 321



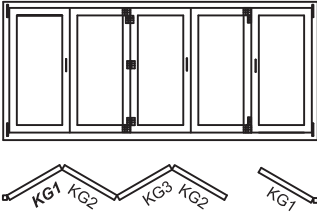
TİP 330



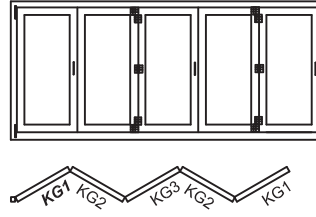
TİP 431



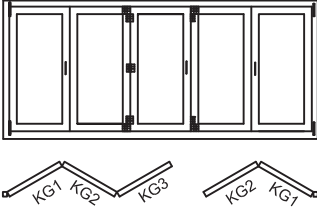
TİP 541



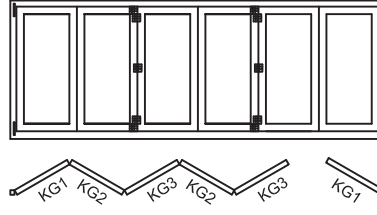
TİP 550



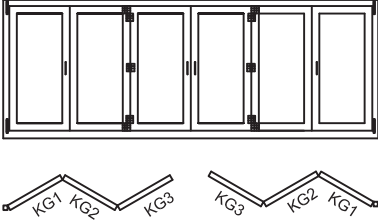
TİP 532



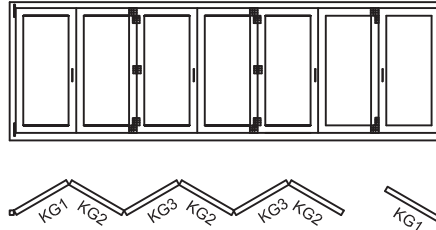
TİP 651



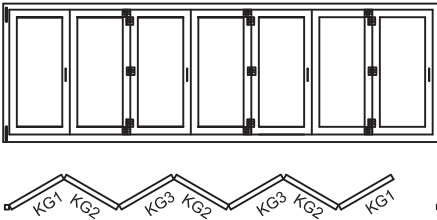
TİP 633



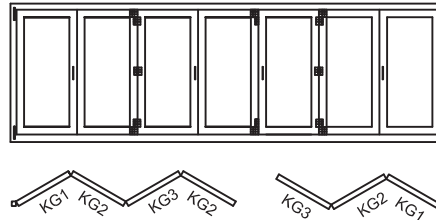
TİP 761



TİP 770



TİP 743



KANAT GENİŞLİĞİ(KG): Min 400 mm-Maks 1000 mm

KANAT YÜKSEKLİĞİ(KY):Min 730 mm-Maks 2400mm

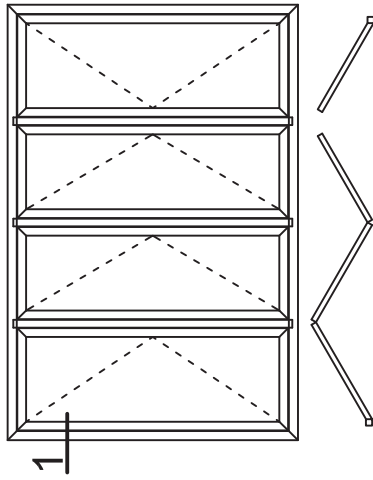
KANAT AĞIRLIĞI: MAKS 80 kg

Min/ Maks Kullanım ölçülerini aksesuarınızdan teyid ediniz.

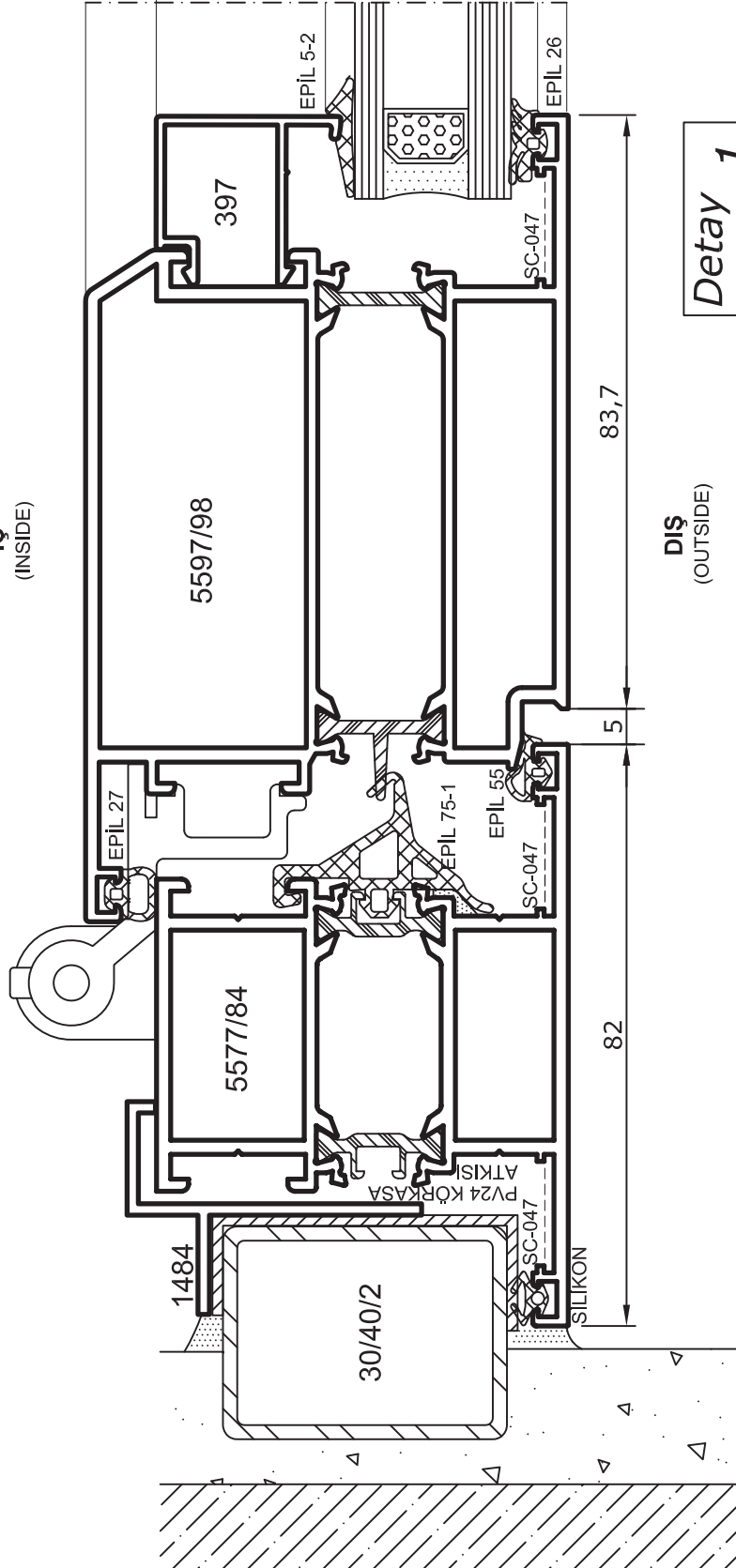
- Detaylar
- Details

Sistem Seri -Yalıtımlı Kapı-Pencere Serisi

Folding Sliding System Detail
Katlanır Kapı Sistem Detayı



İÇ
(INSIDE)

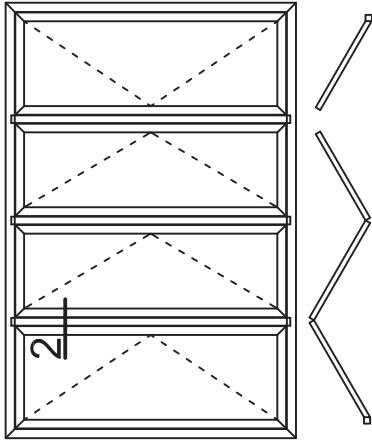


DIŞ
(OUTSIDE)

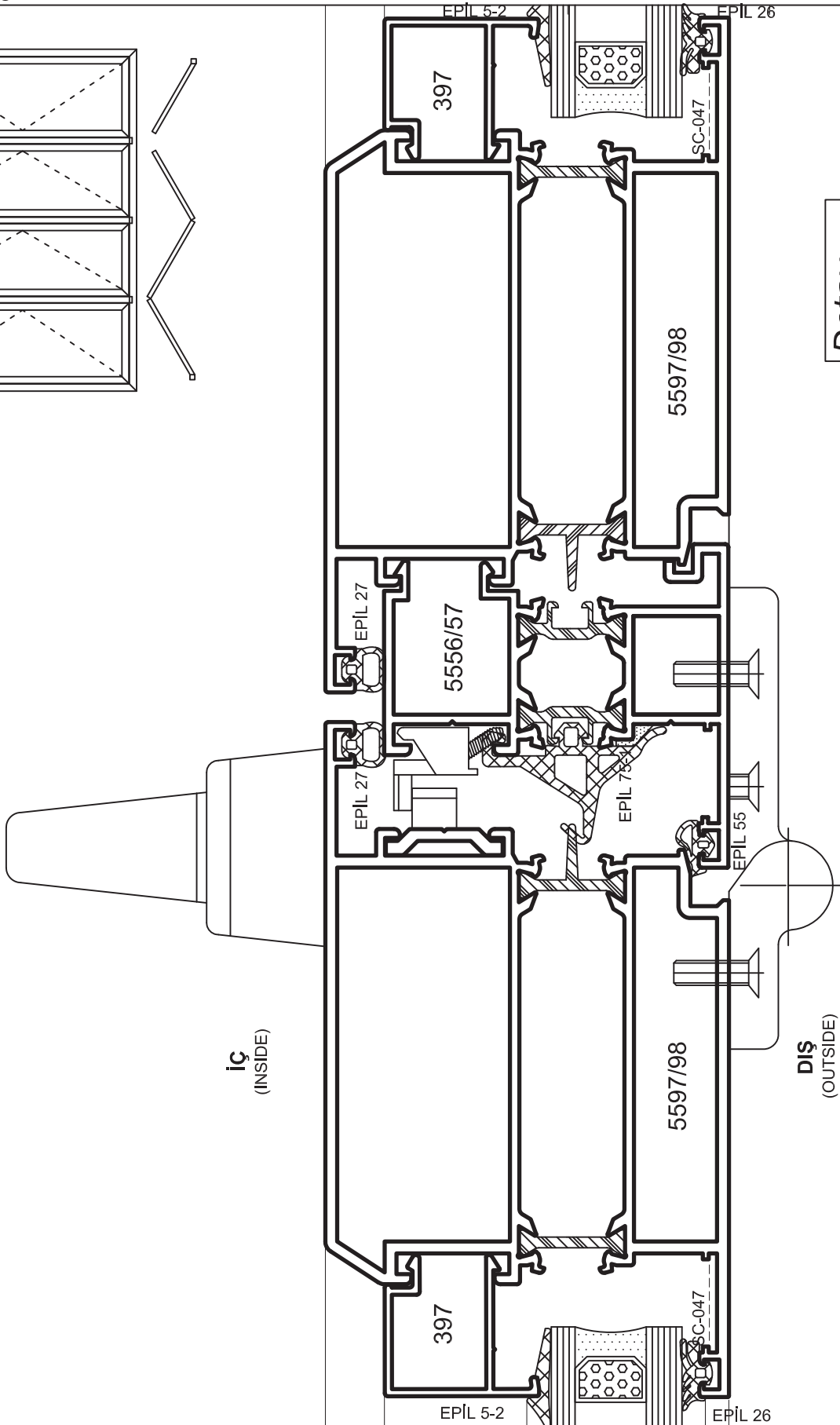
Detay 1
Detail

- Detaylar
- Details

Sistem Seri -Yalıtımlı Kapı-Pencere Serisi



Folding Sliding System Detail
Katlanır Kapı Sistem Detayı



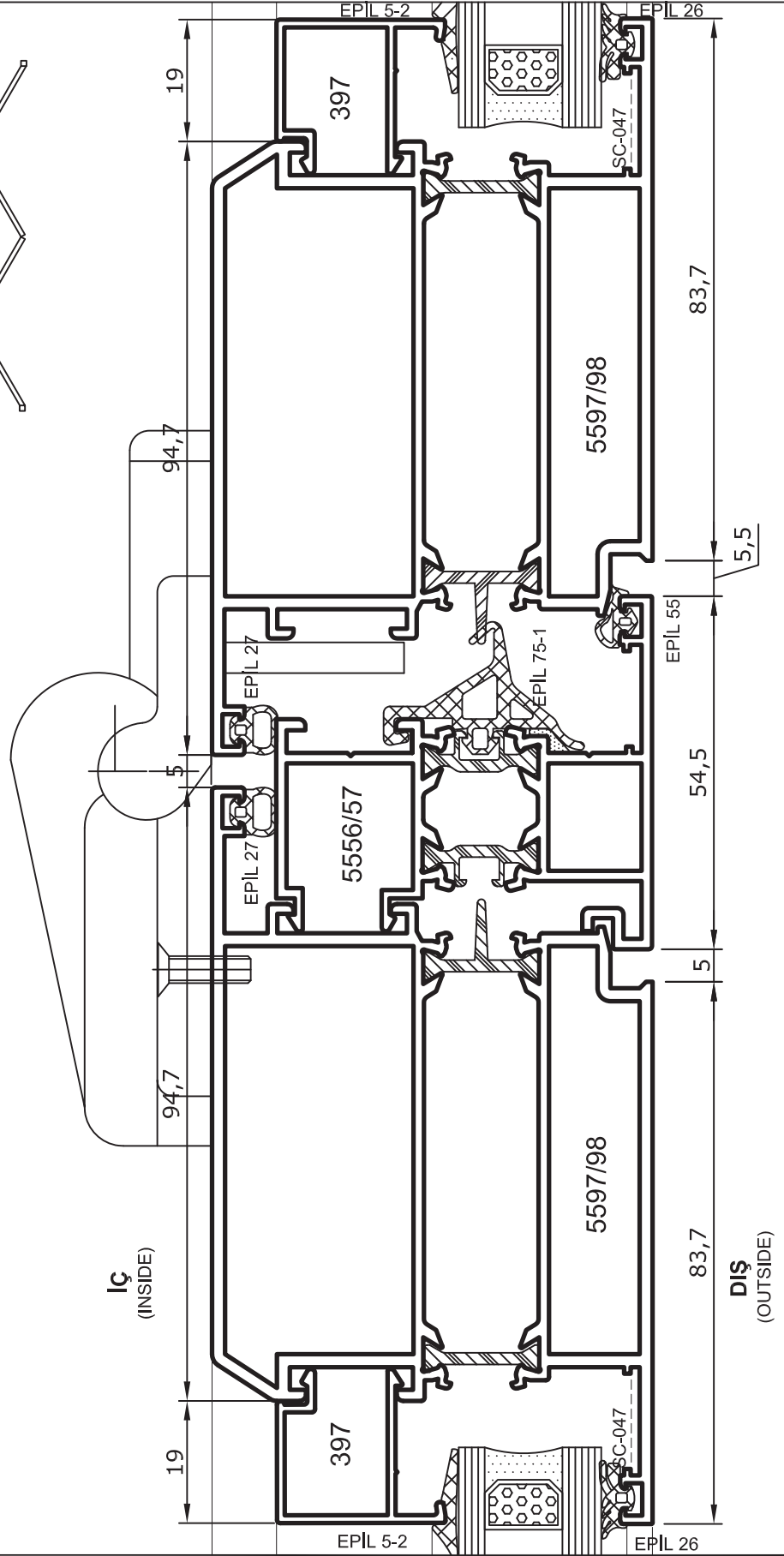
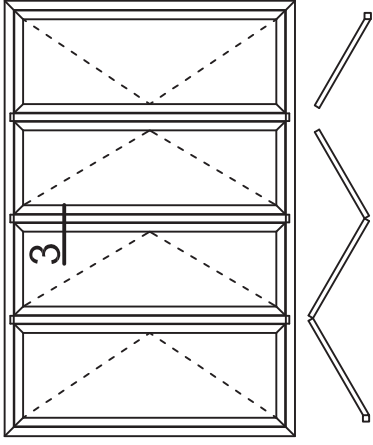
Detay 2
Detail 2

- Detaylar
- Details

Sistem Seri -Yalıtımlı Kapi-Pencere Serisi

Folding Sliding System Detail
Katlanır Kapi Sistem Detayı

Detay 3
Detail

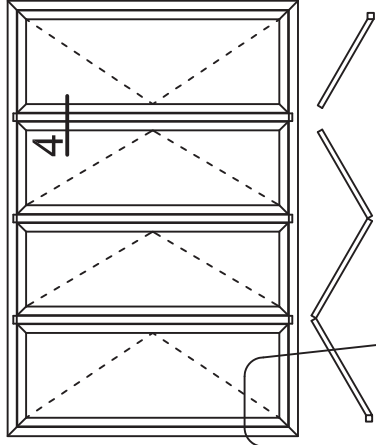
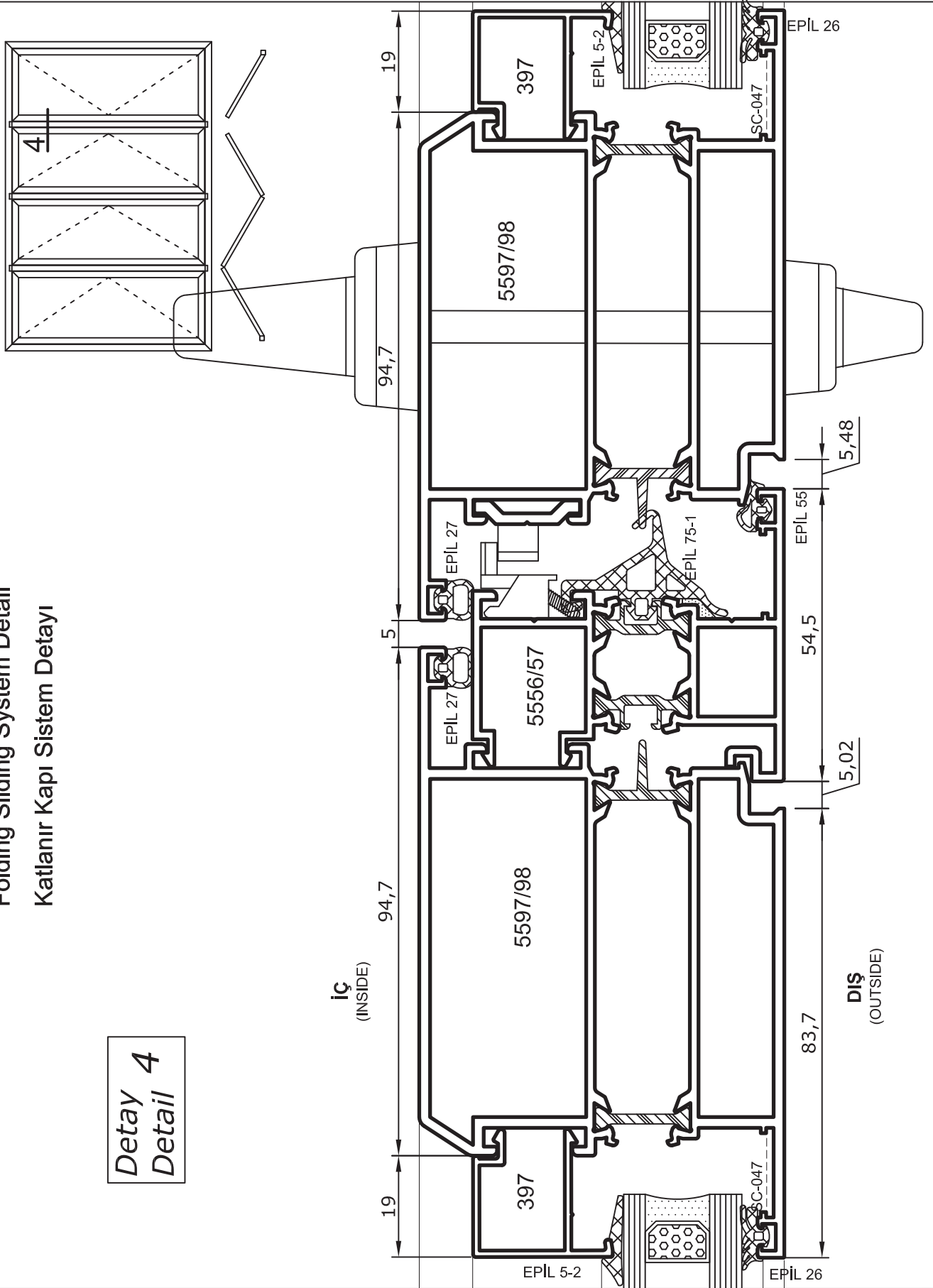


- Detaylar
- Details

Sistem Seri -Yalıtımlı Kapı-Pencere Serisi

Folding Sliding System Detail Katlanır Kapı Sistem Detayı

Detay 4
Detail

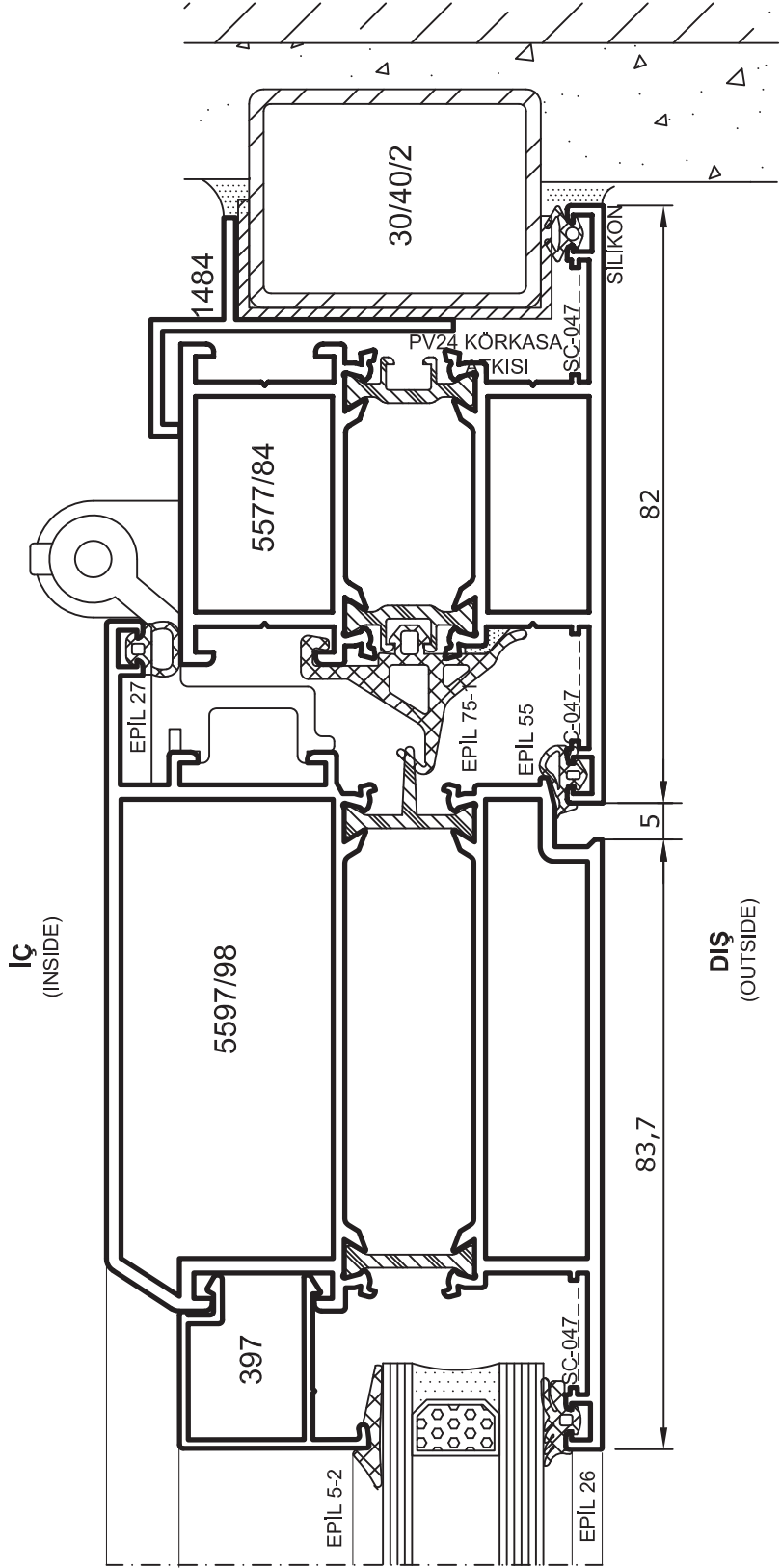
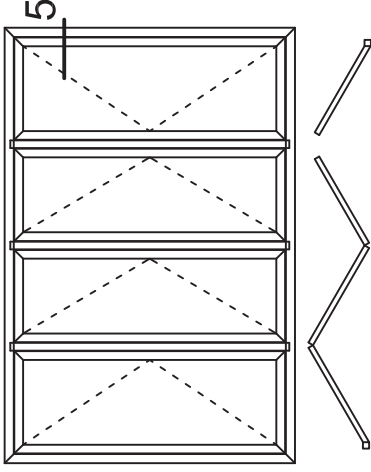


- Detaylar
- Details

Sistem Seri -Yalıtımlı Kapı-Pencere Serisi

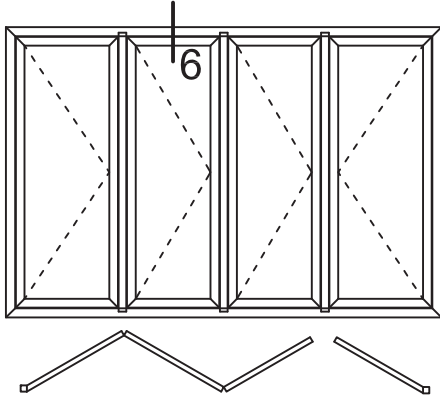
Folding Sliding System Detail
Katlanır Kapı Sistem Detayı

Detay 5
Detail

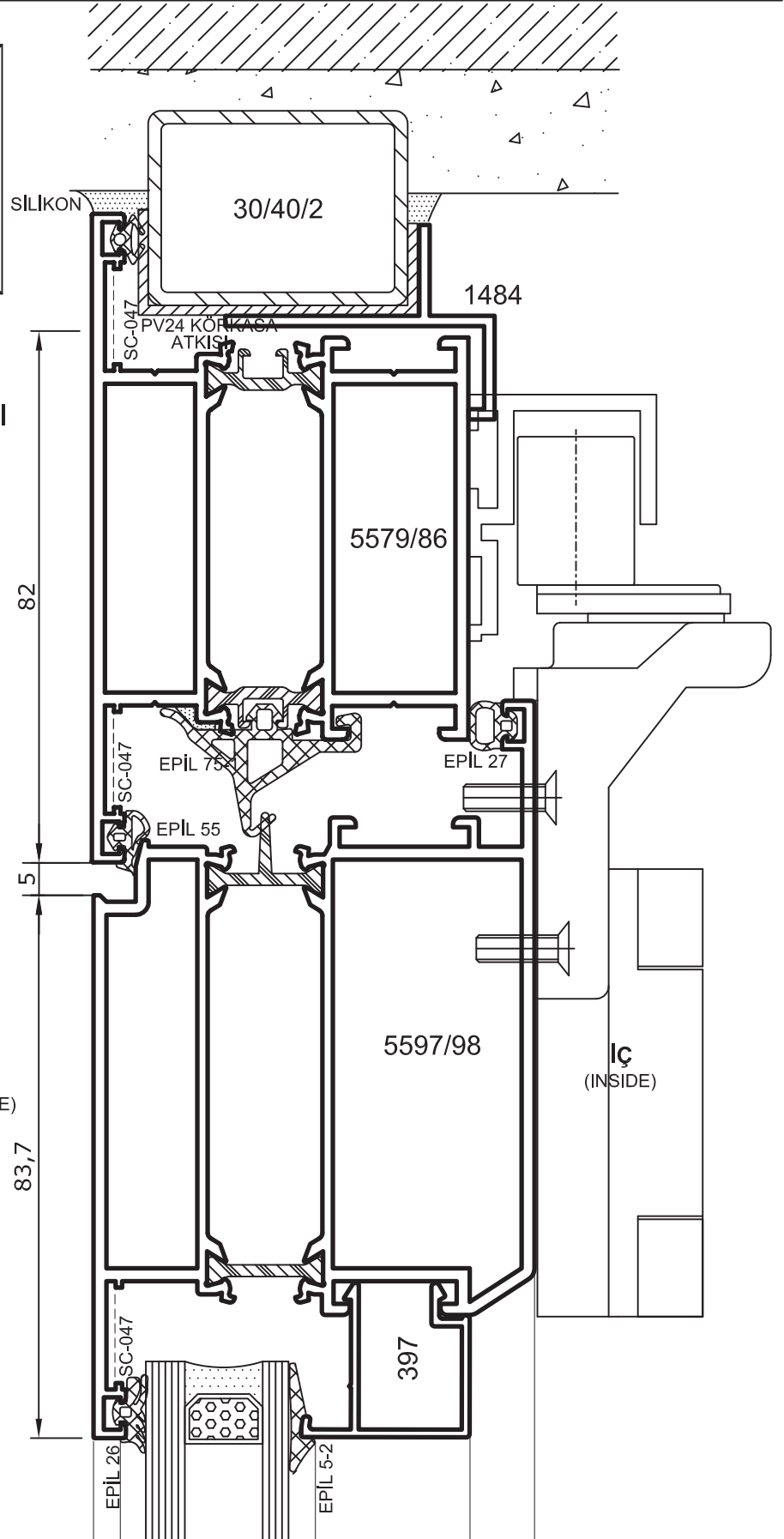


- Detaylar
- Details

Sistem Seri -Yalıtımlı Kapı-Pencere Serisi



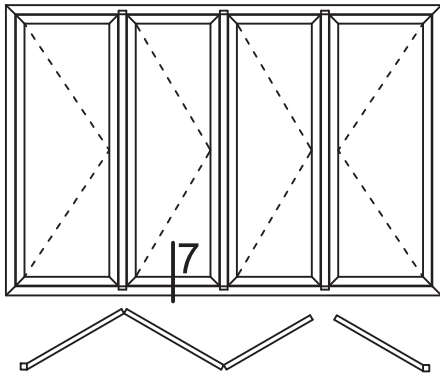
Folding Sliding System Detail
Katlanır Kapı Sistem Detayı



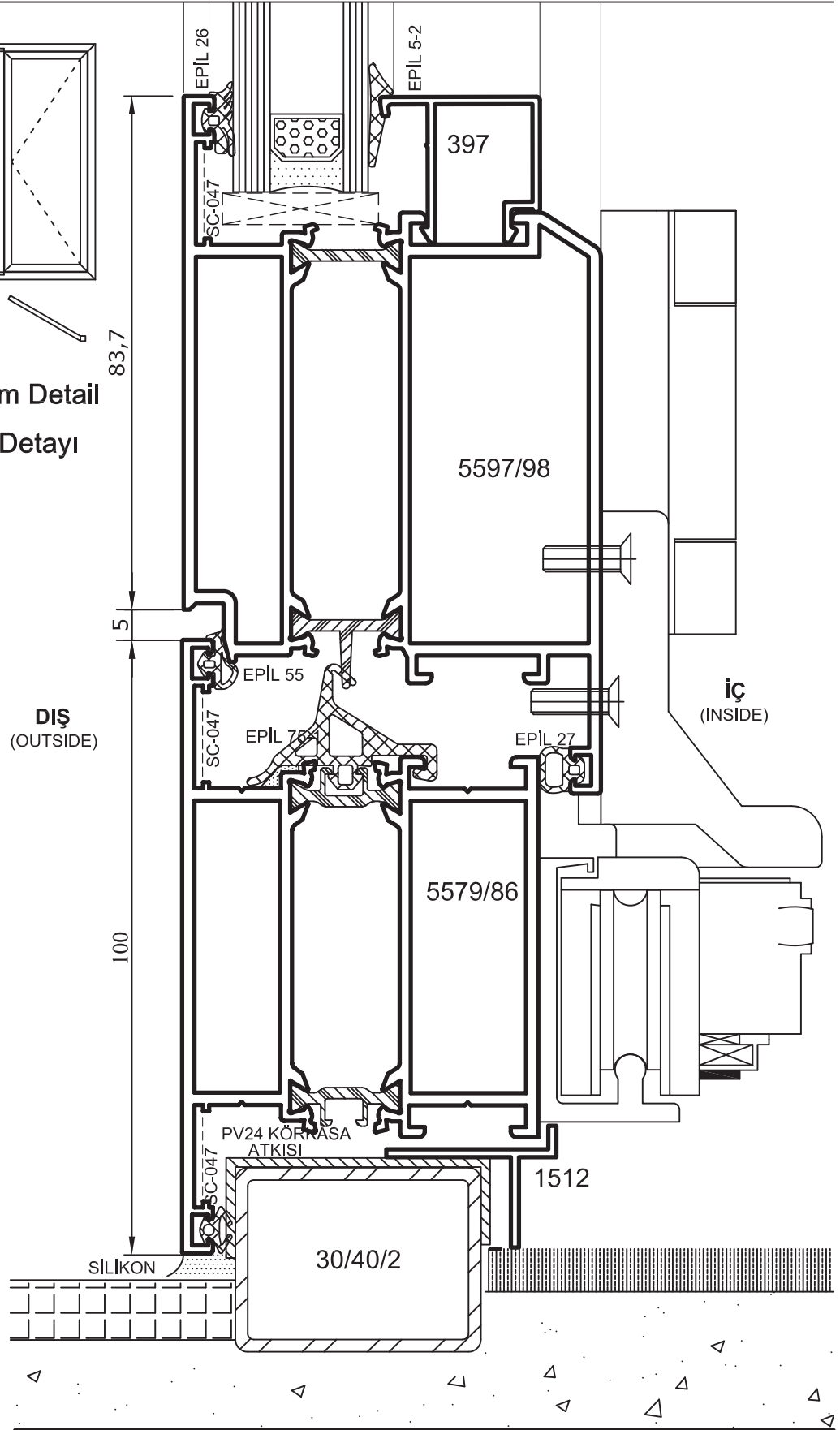
Detay
Detail 6

- Detaylar
- Details

Sistem Seri -Yalıtımlı Kapı-Pencere Serisi



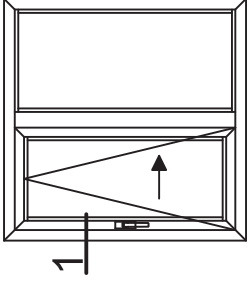
Folding Sliding System Detail
Katlanır Kapı Sistem Detayı



Detay
Detail 7

- Detaylar
- Details

Sistem Seri -Yalıtımlı Kapı-Pencere Serisi

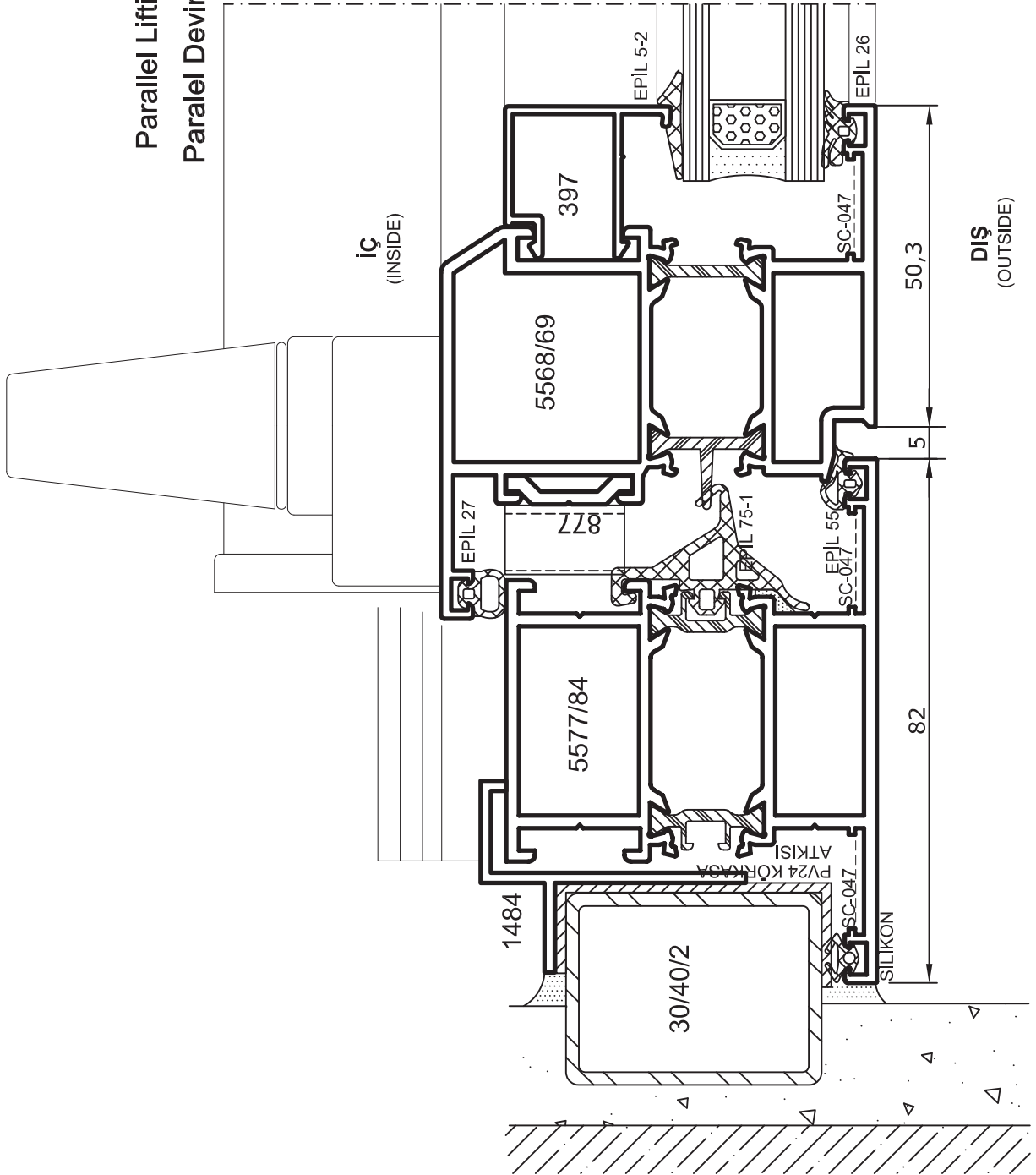


Tilt&Slide

Parallel Lifting Sliding System Detail

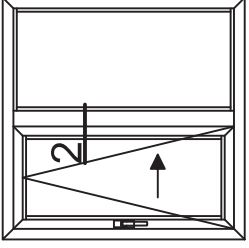
Paralel Devirmeli Sürme Sistem Detayı

Detay 1
Detail



- Detaylar
- Details

Sistem Seri -Yalıtımlı Kapı-Pencere Serisi

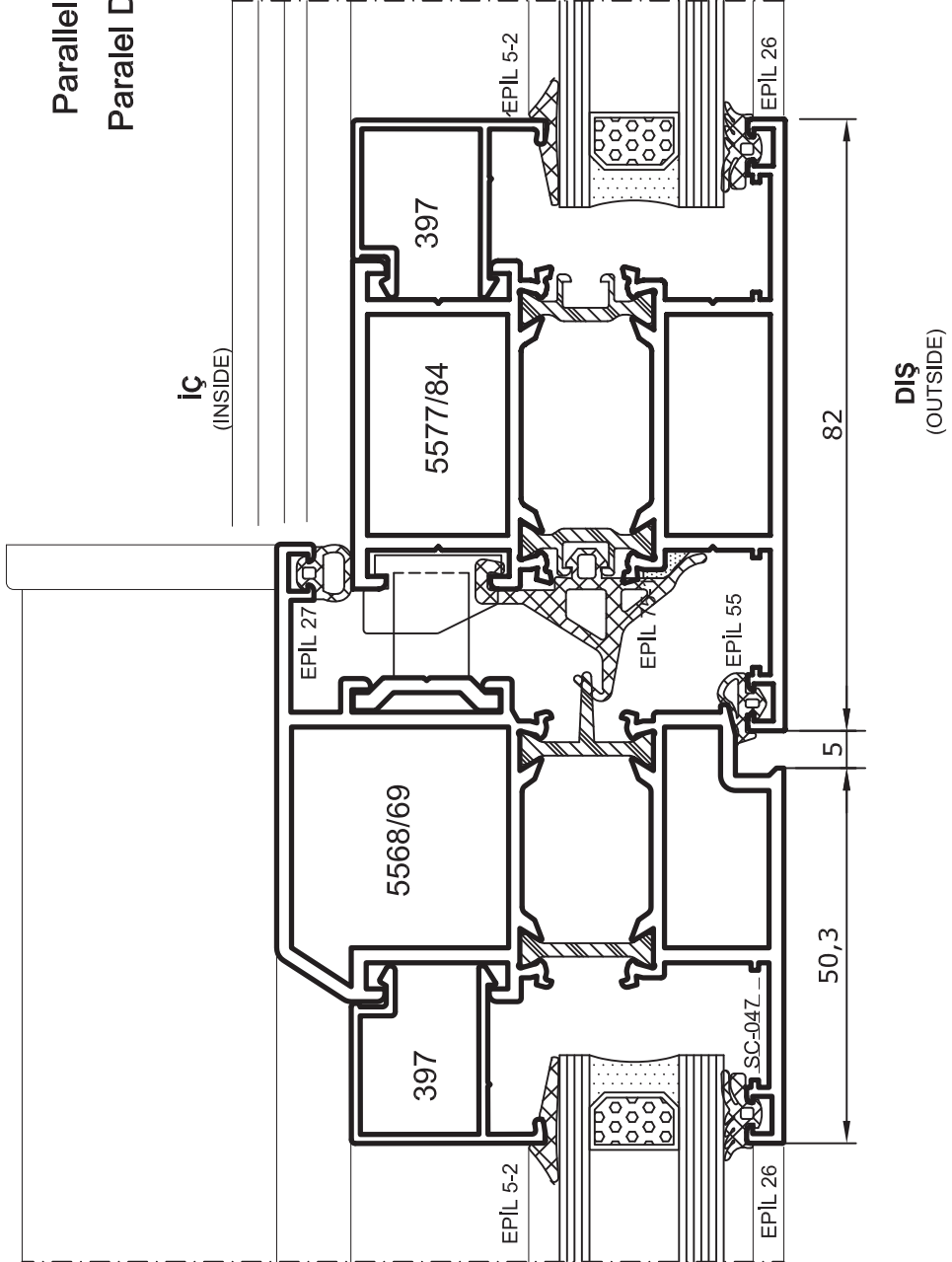


Tilt&Slide

Parallel Lifting Sliding System Detail

Paralel Devirmeli Sürme Sistem Detayı

Detay 2
Detail

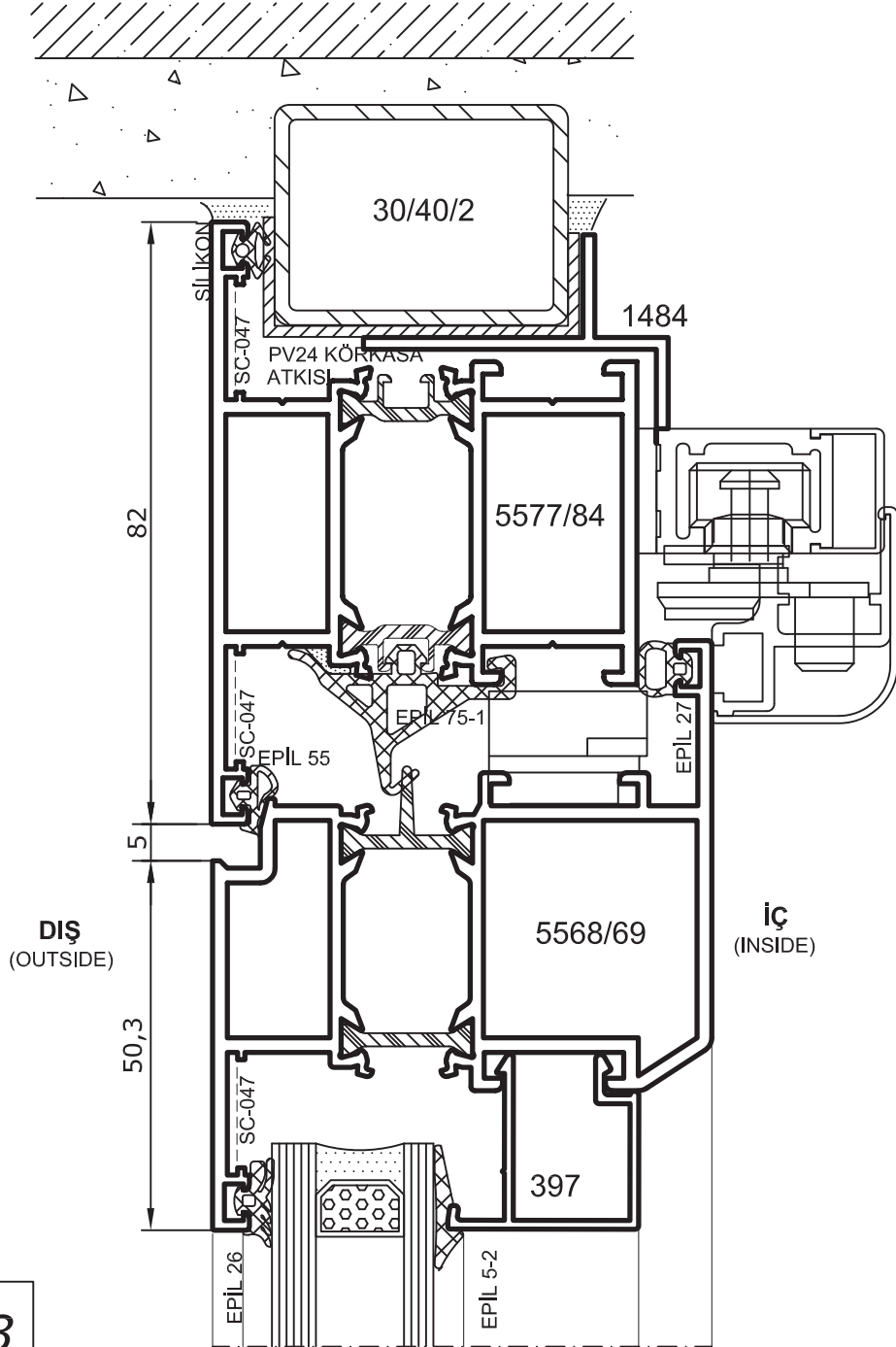
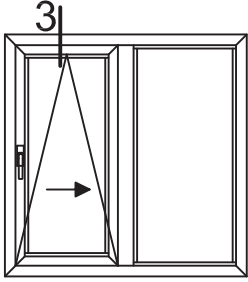


- Detaylar
- Details

Sistem Seri -Yalıtımlı Kapı-Pencere Serisi

Tilt&Slide

Parallel Lifting Sliding System Detail Paralel Devirmeli Sürme Sistem Detayı



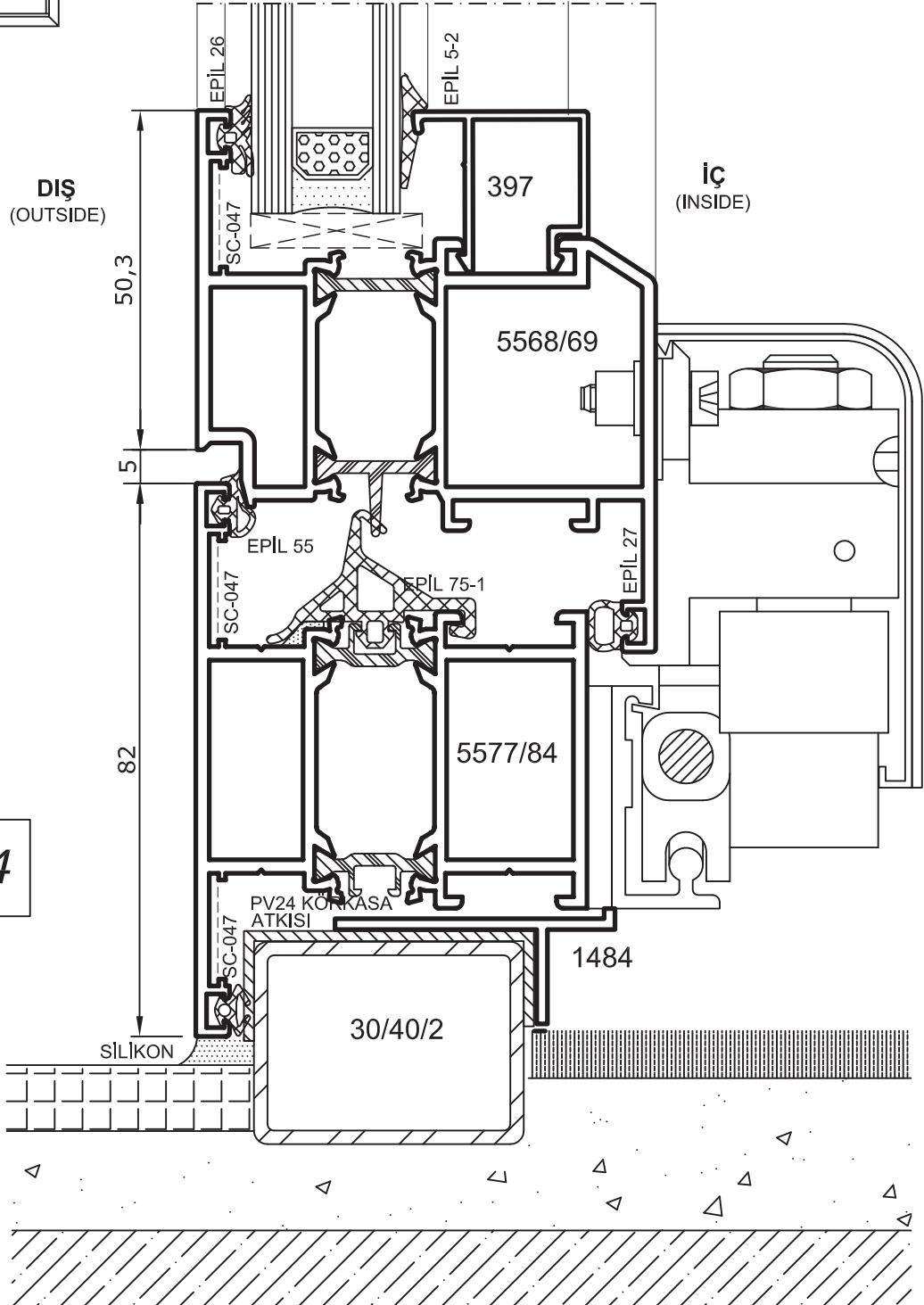
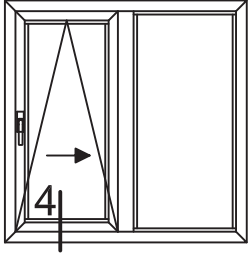
Detay 3
Detail 3

- Detaylar
- Details

Sistem Seri -Yalıtımlı Kapı-Pencere Serisi

Tilt&Slide

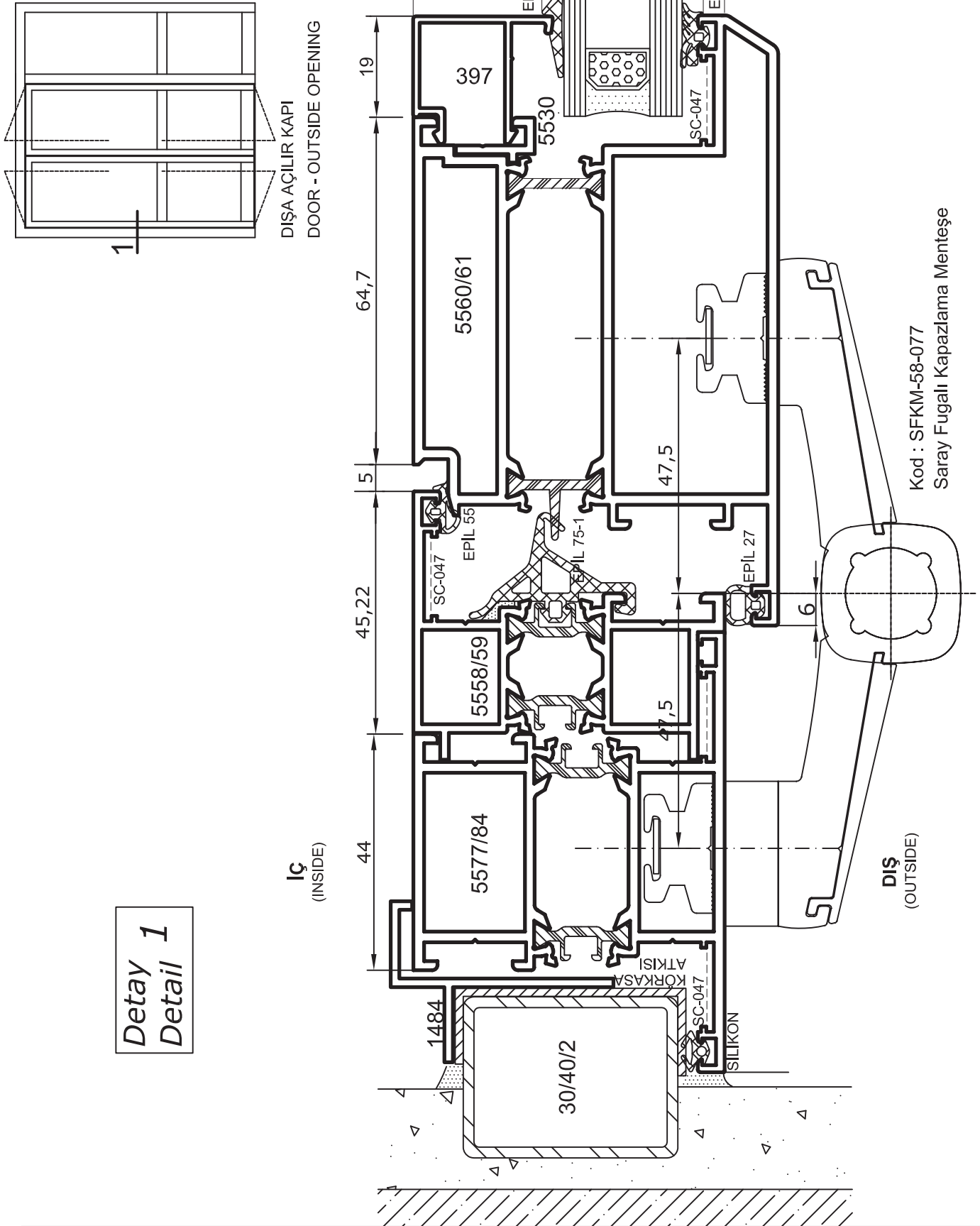
Parallel Lifting Sliding System Detail Paralel Devirmeli Sürme Sistem Detayı



Detay
Detail 4

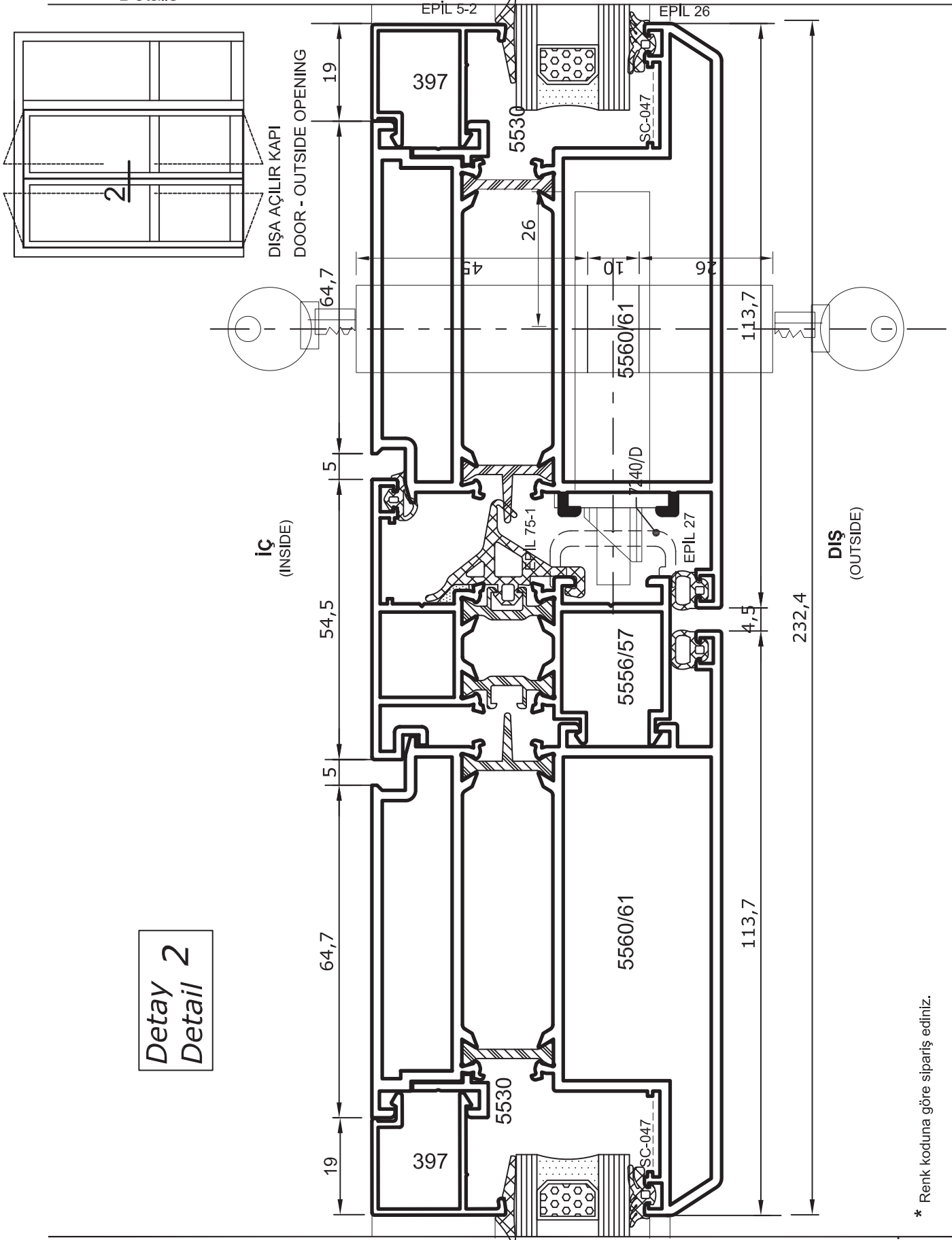
- Detaylar
- Details

Sistem Seri -Yalıtımlı Kapı-Pencere Serisi



- Detaylar
- Details

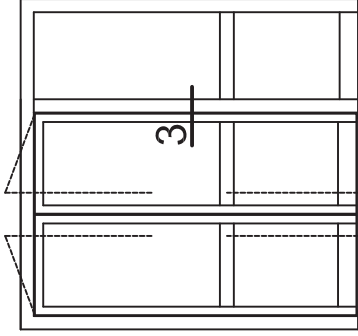
Sistem Seri -Yalıtımlı Kapı-Pencere Serisi



* Renk koduna göre sipariş ediniz.

- Detaylar
- Details

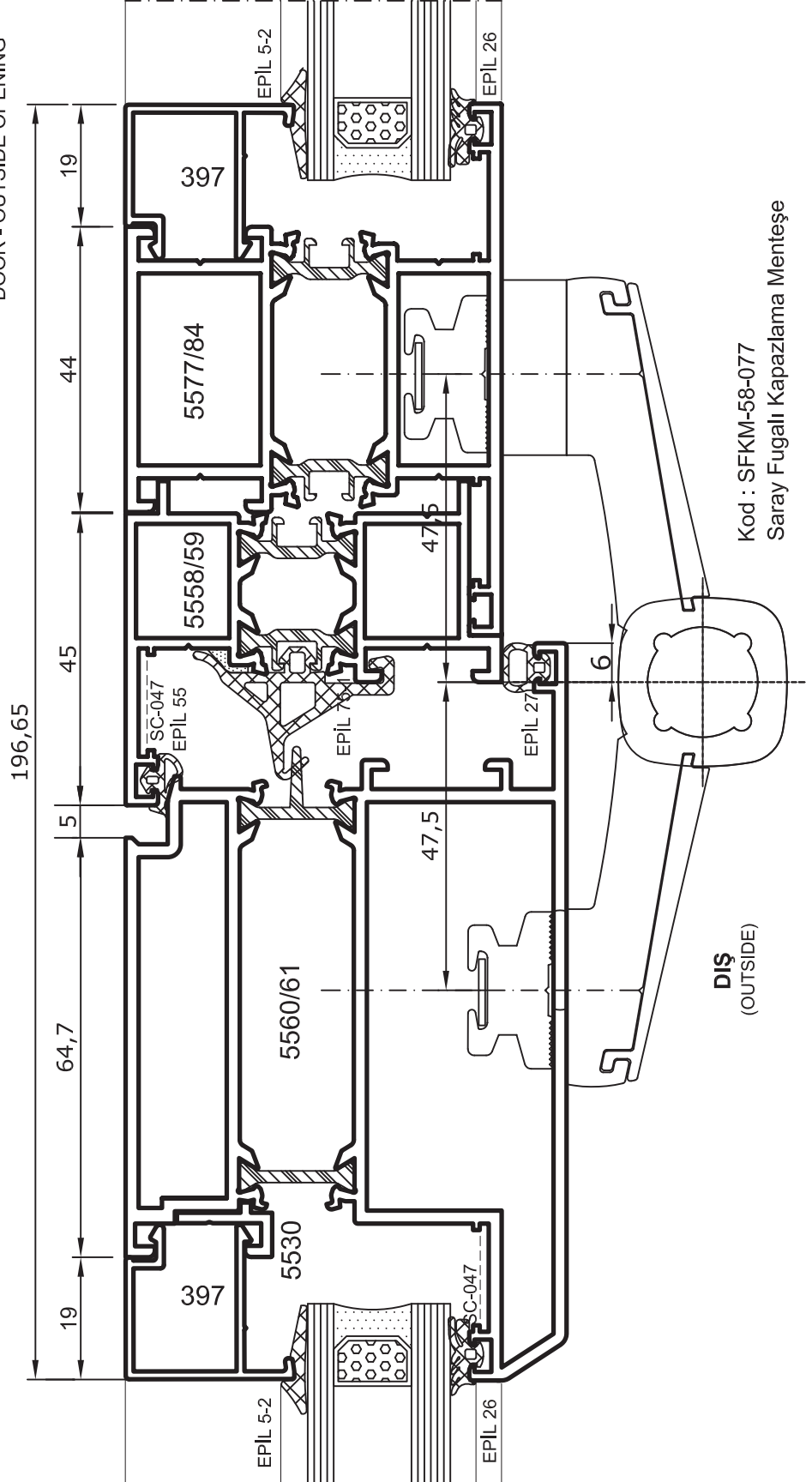
Sistem Seri -Yalıtımlı Kapı-Pencere Serisi



DIŞA AÇILIR KAPI
DOOR - OUTSIDE OPENING

Detay 3
Detail

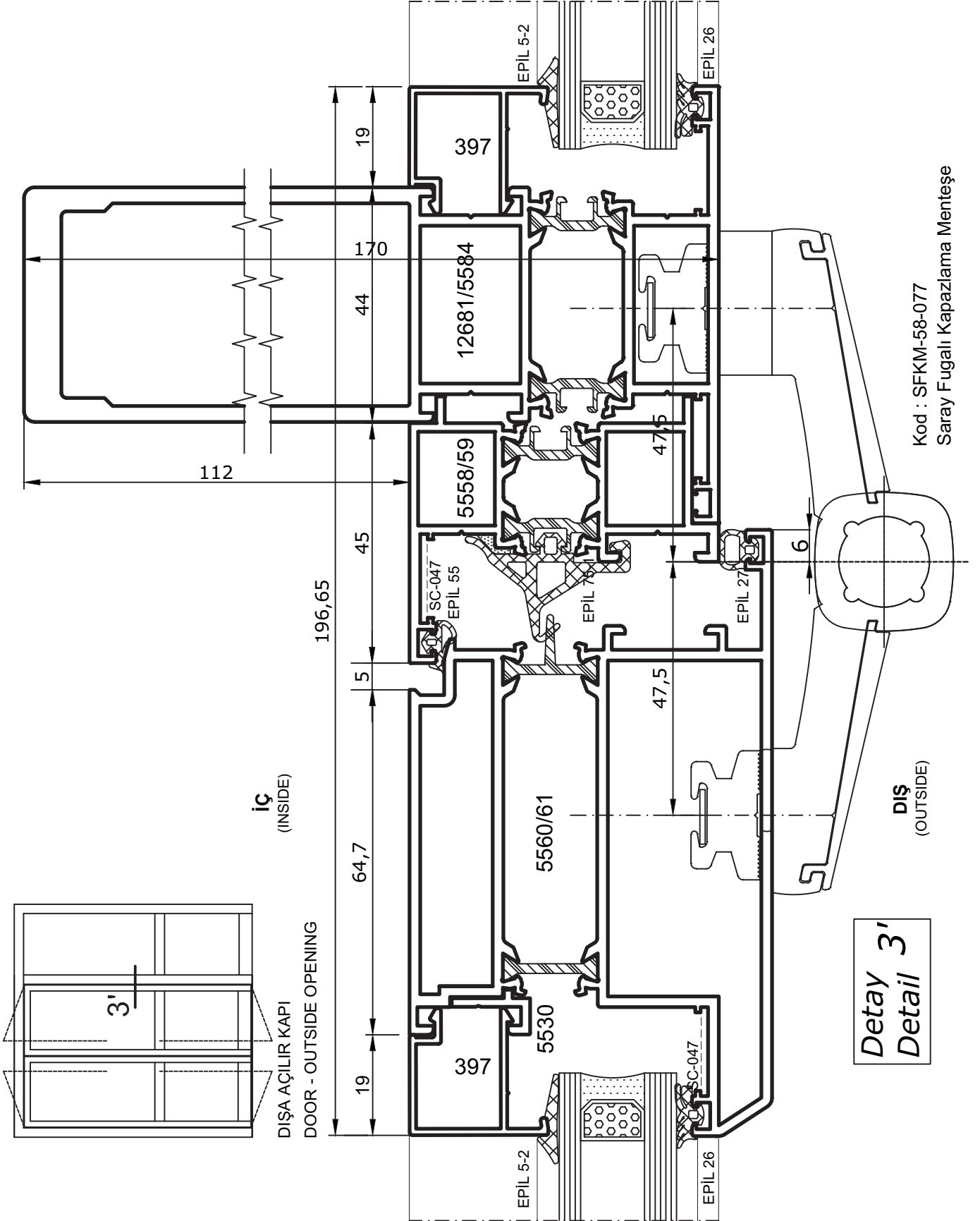
IÇ
(INSIDE)



- Detaylar
- Details

Sistem Seri -Yalıtımlı Kapı-Pencere Serisi

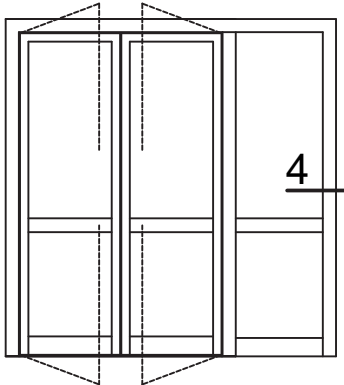
Alternatif Detay



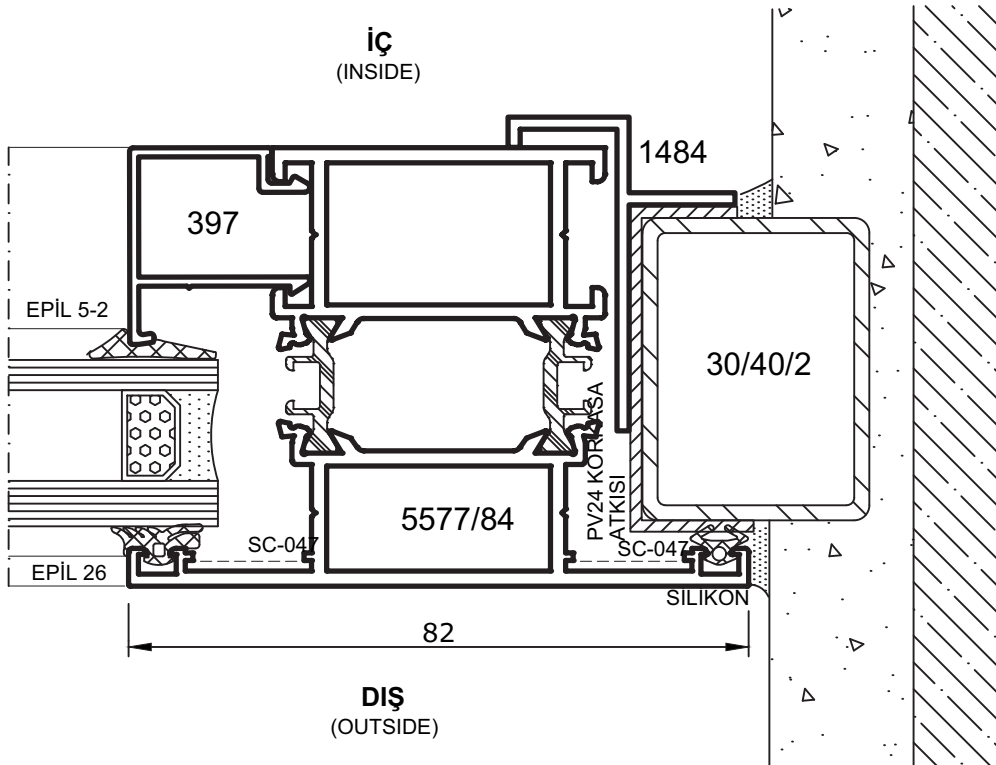
Kod : SFKM-58-077
Saray Fugalı Kapazlama Menteşe

- Detaylar
- Details

Sistem Seri -Yalıtımlı Kapı-Pencere Serisi



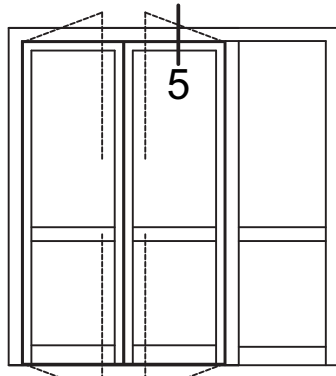
DIŞA AÇILIR KAPI
DOOR - OUTSIDE OPENING



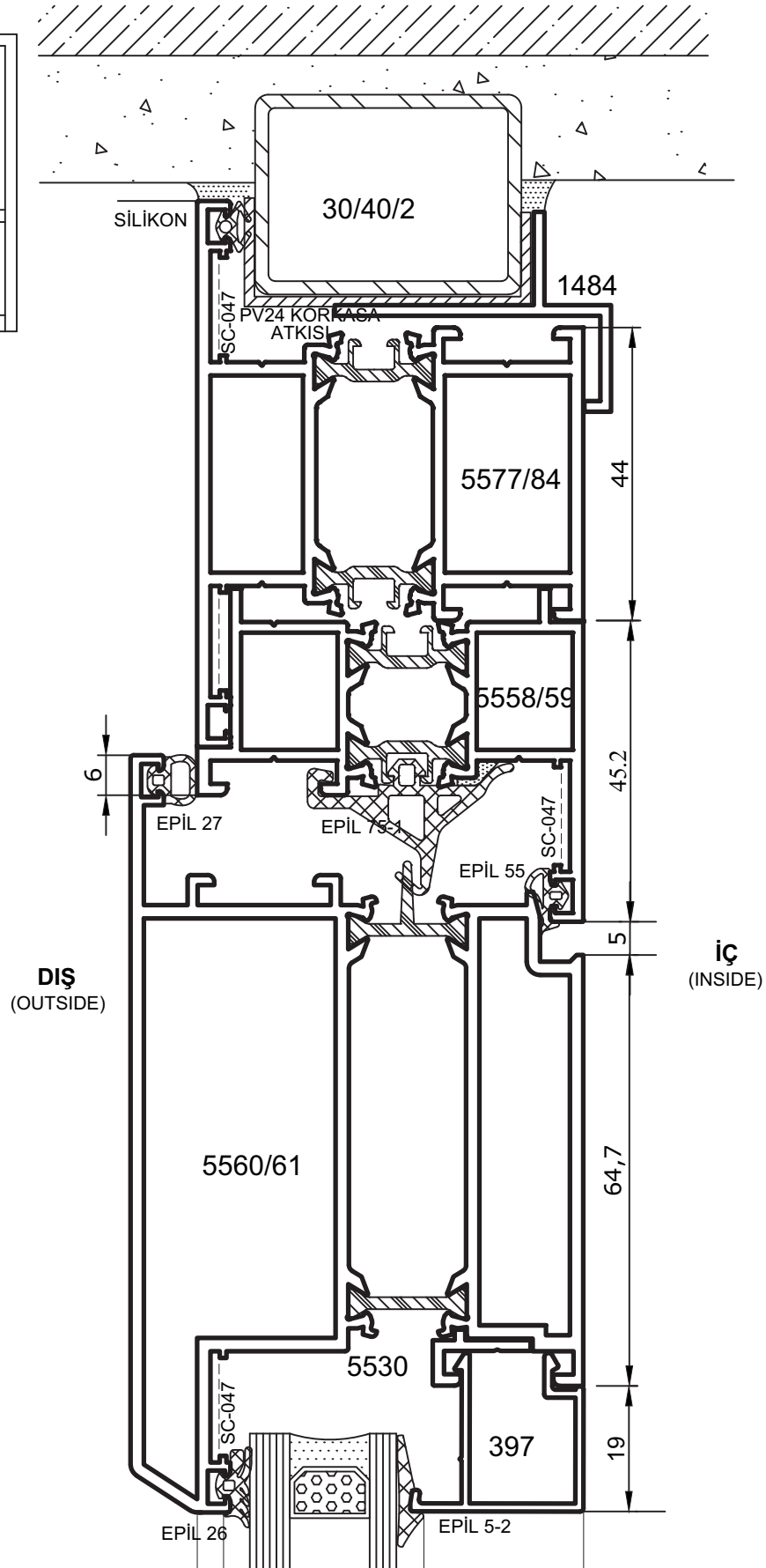
Detay
Detail 4

- Detaylar
- Details

Sistem Seri -Yalıtımlı Kapı-Pencere Serisi



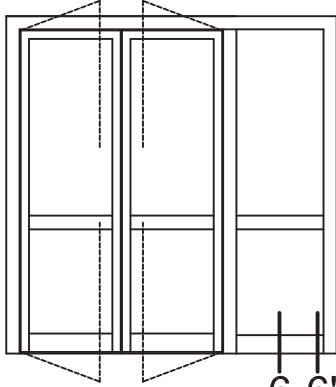
DIŞA AÇILIR KAPI
DOOR - OUTSIDE OPENING



Detay
Detail 5

- Detaylar
- Details

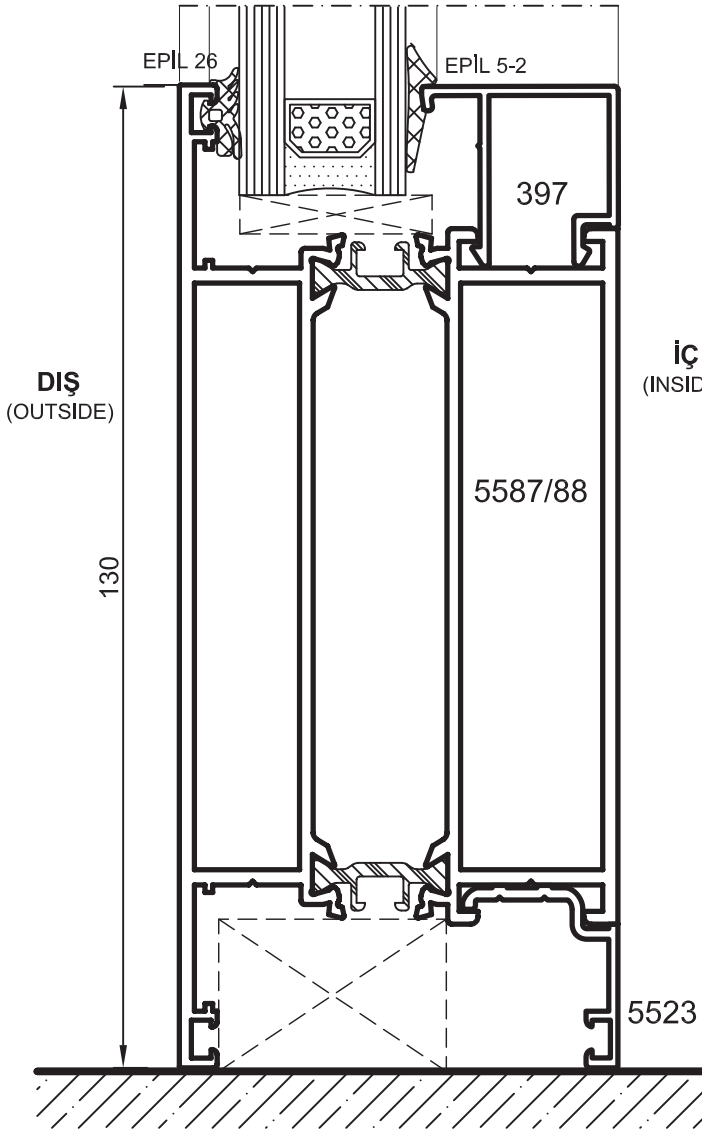
Sistem Seri -Yalıtımlı Kapı-Pencere Serisi



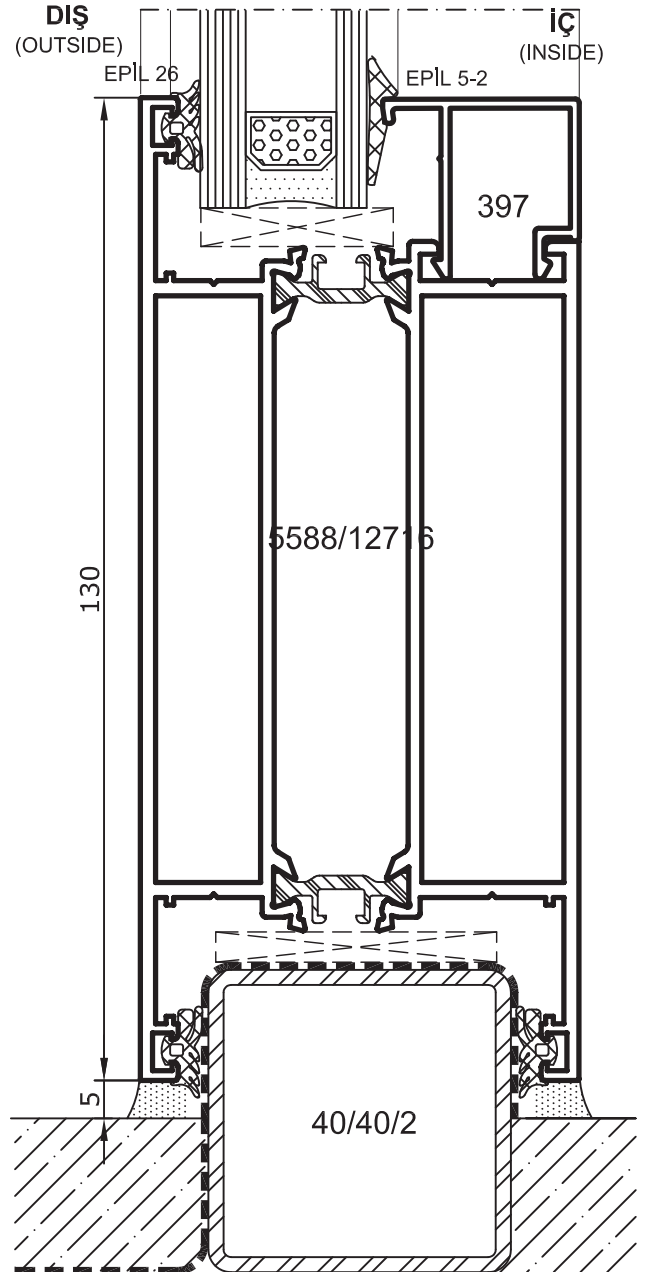
DIŞA AÇILIR KAPI
DOOR - OUTSIDE OPENING

ALTERNATİF DETAY

Detay
Detail 6'

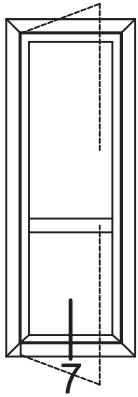


Detay
Detail 6

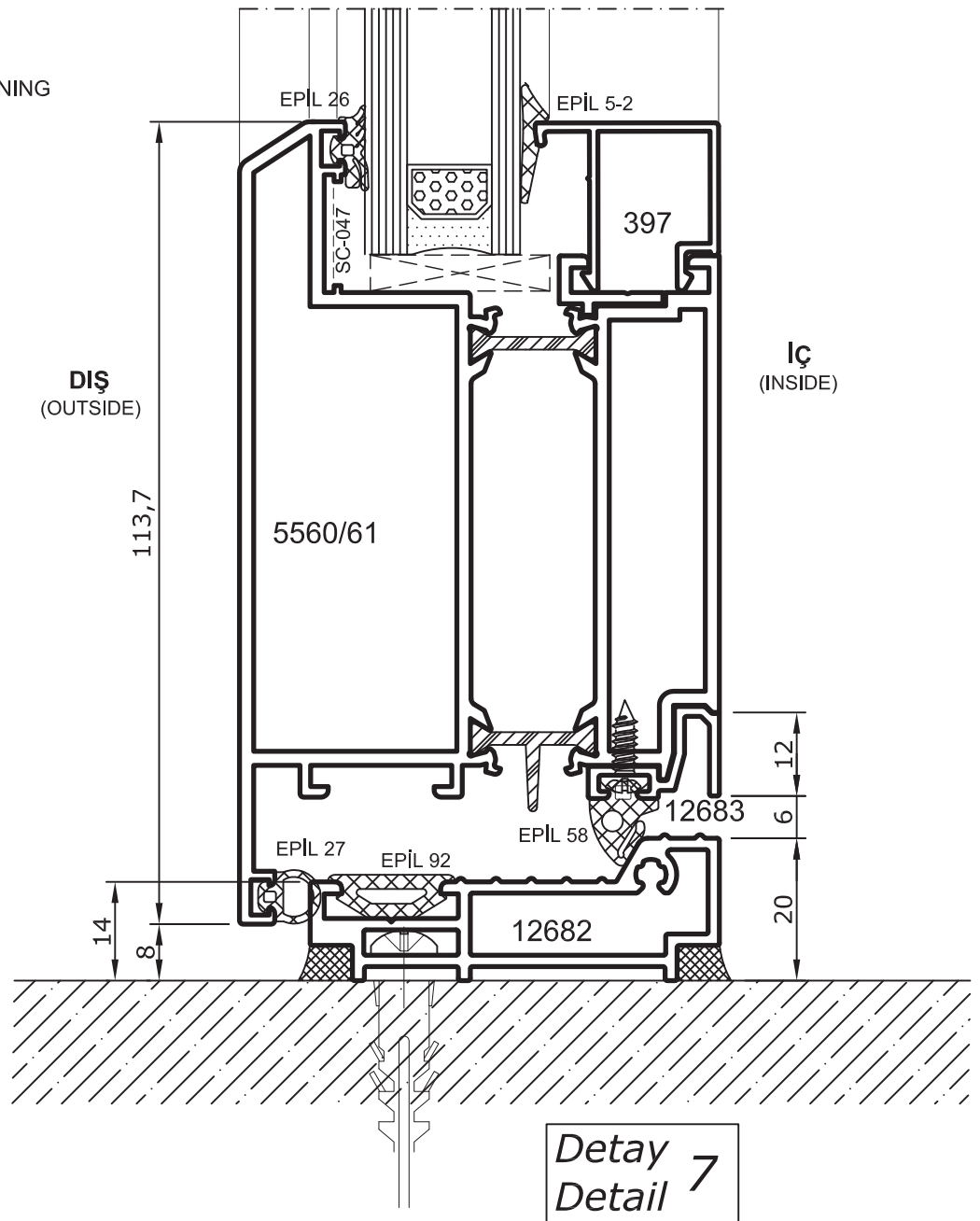


- Detaylar
- Details

Sistem Seri -Yalıtımlı Kapı-Pencere Serisi

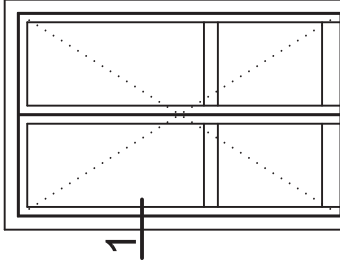


DIŞA AÇILIR KAPI
DOOR - OUTSIDE OPENING

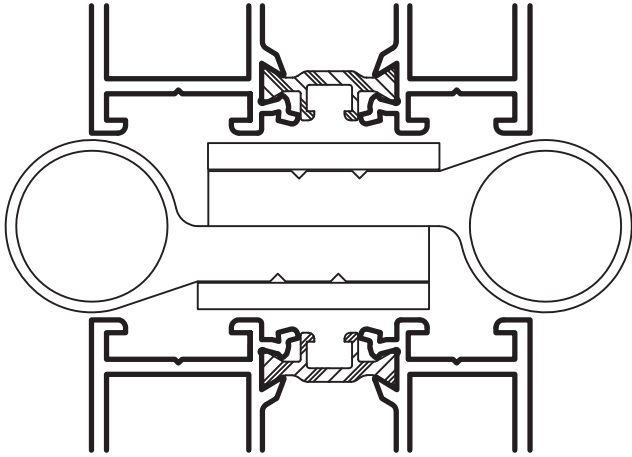


- Detaylar
- Details

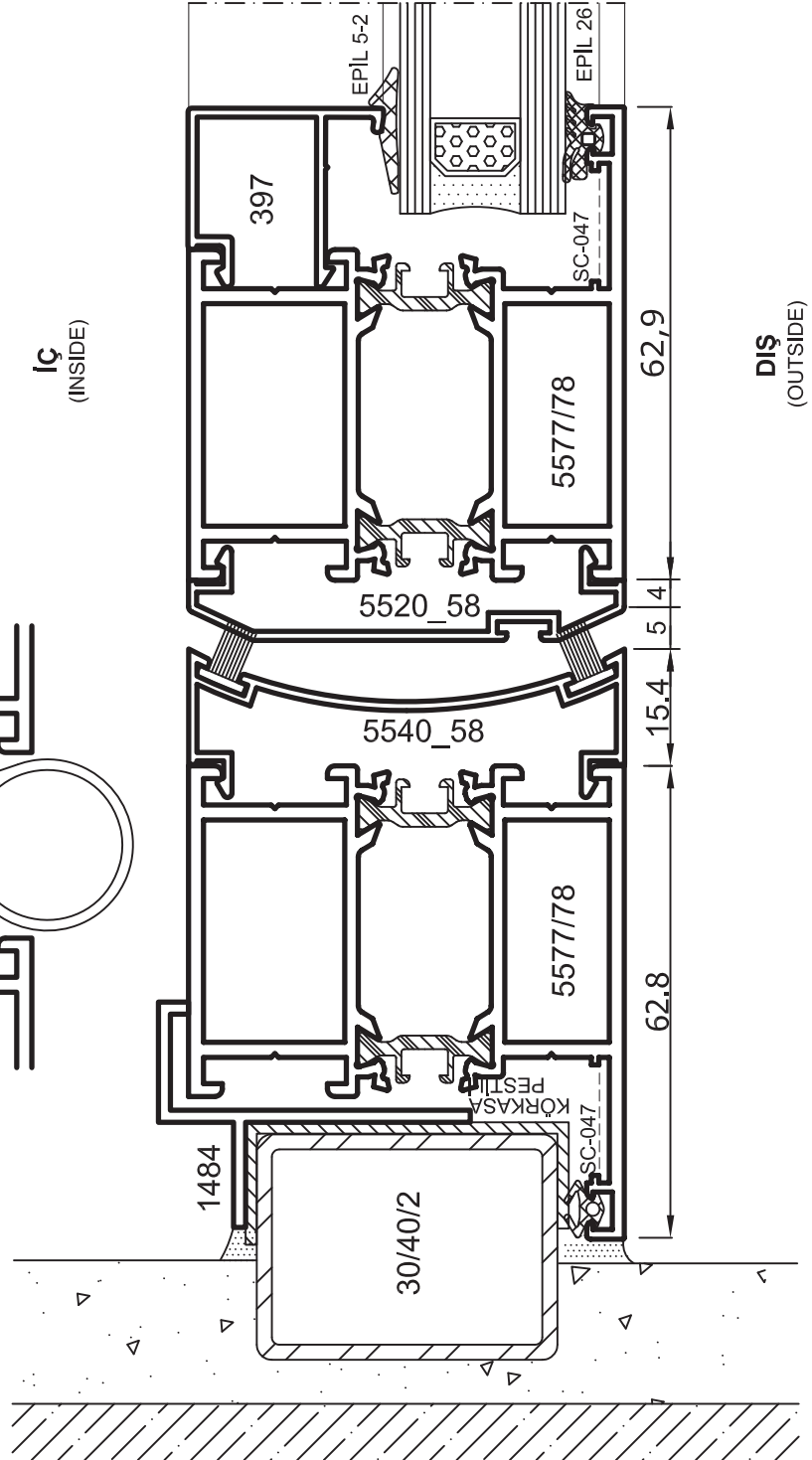
Sistem Seri -Yalıtımlı Kapı-Pencere Serisi



ÇARPMA KAPI
SWING DOOR

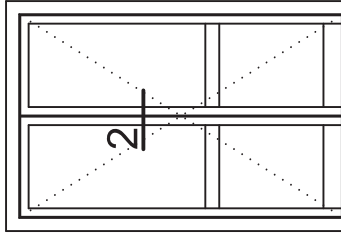


Detay 1
Detail



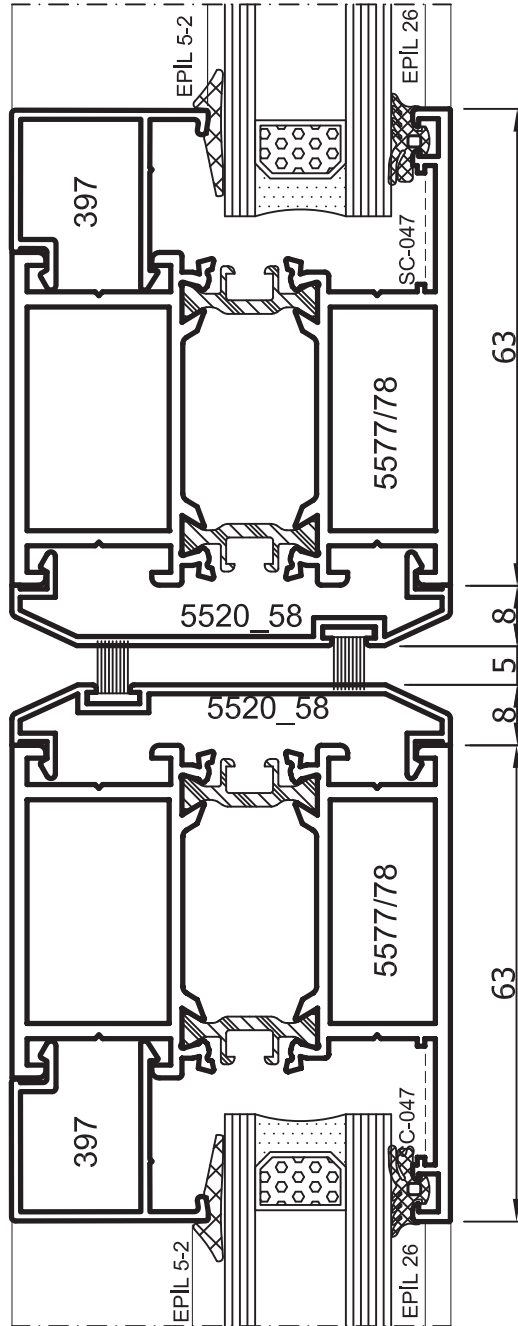
- Detaylar
- Details

Sistem Seri -Yalıtımlı Kapı-Pencere Serisi



ÇARPMA KAPI
SWING DOOR

İÇ
(INSIDE)



DIŞ
(OUTSIDE)

Detay 2
Detail

**Sİ58 WINDOWS and DOORS
SYSTEM
FABRICATION and CUTTING**

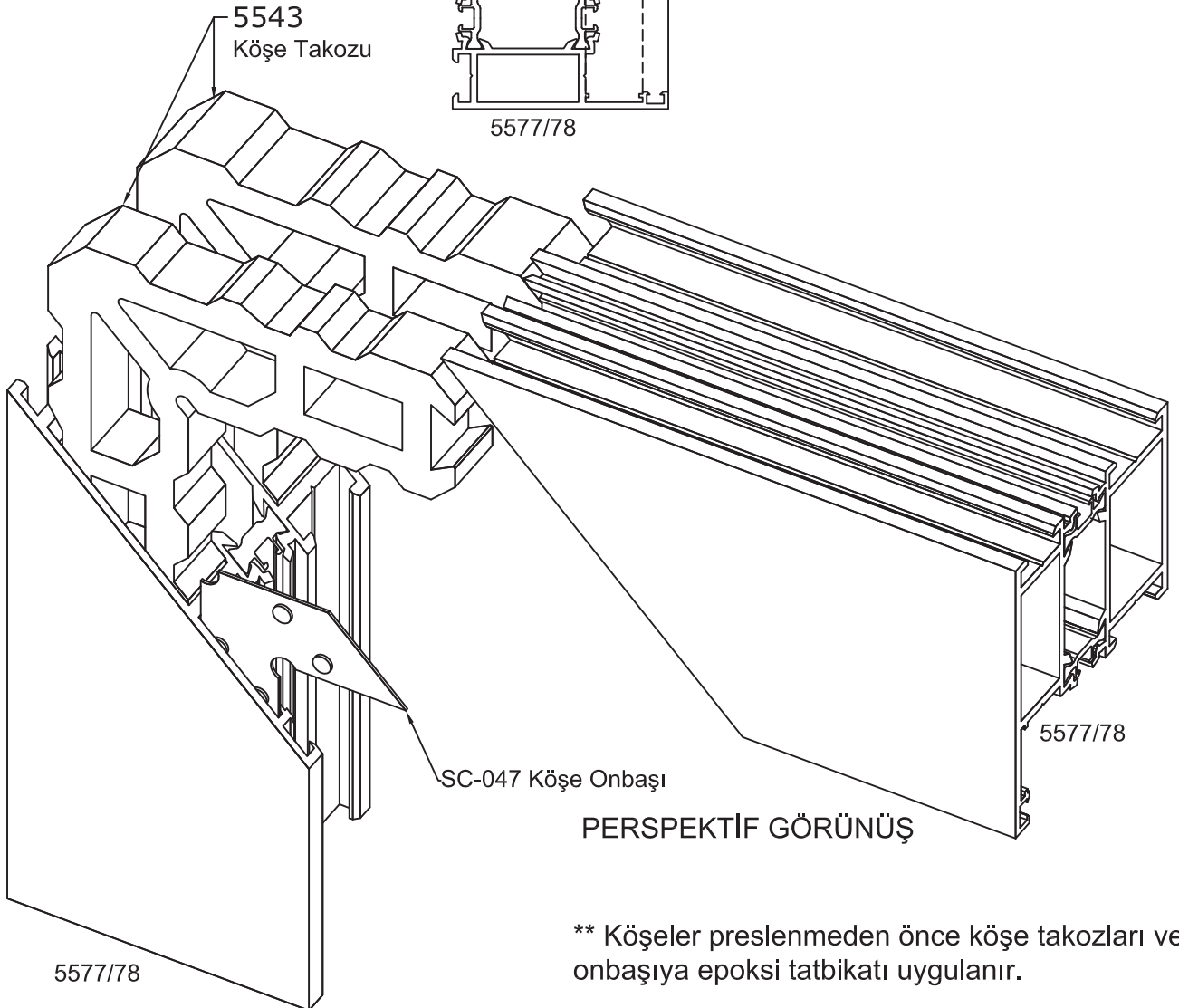
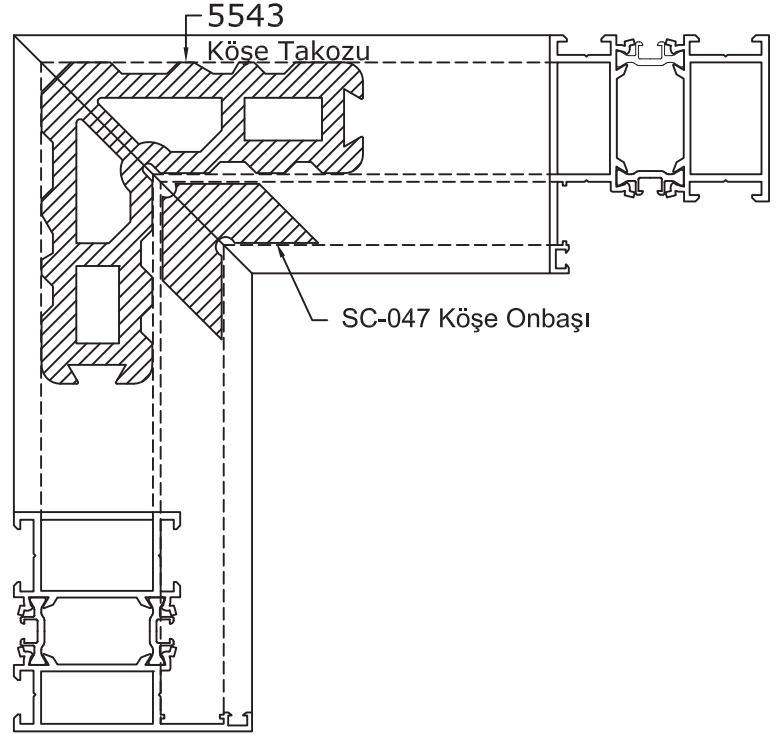
**Sİ58
KAPI ve PENCERE SİSTEMİ
ÜRETİM İŞLEMLERİ**

- Montaj Çizimleri
- Assembly Drawings

Sistem Seri -Yalıtımlı Kapı-Pencere Serisi

KÖŞE BAĞLANTI DETAYI

5577/78

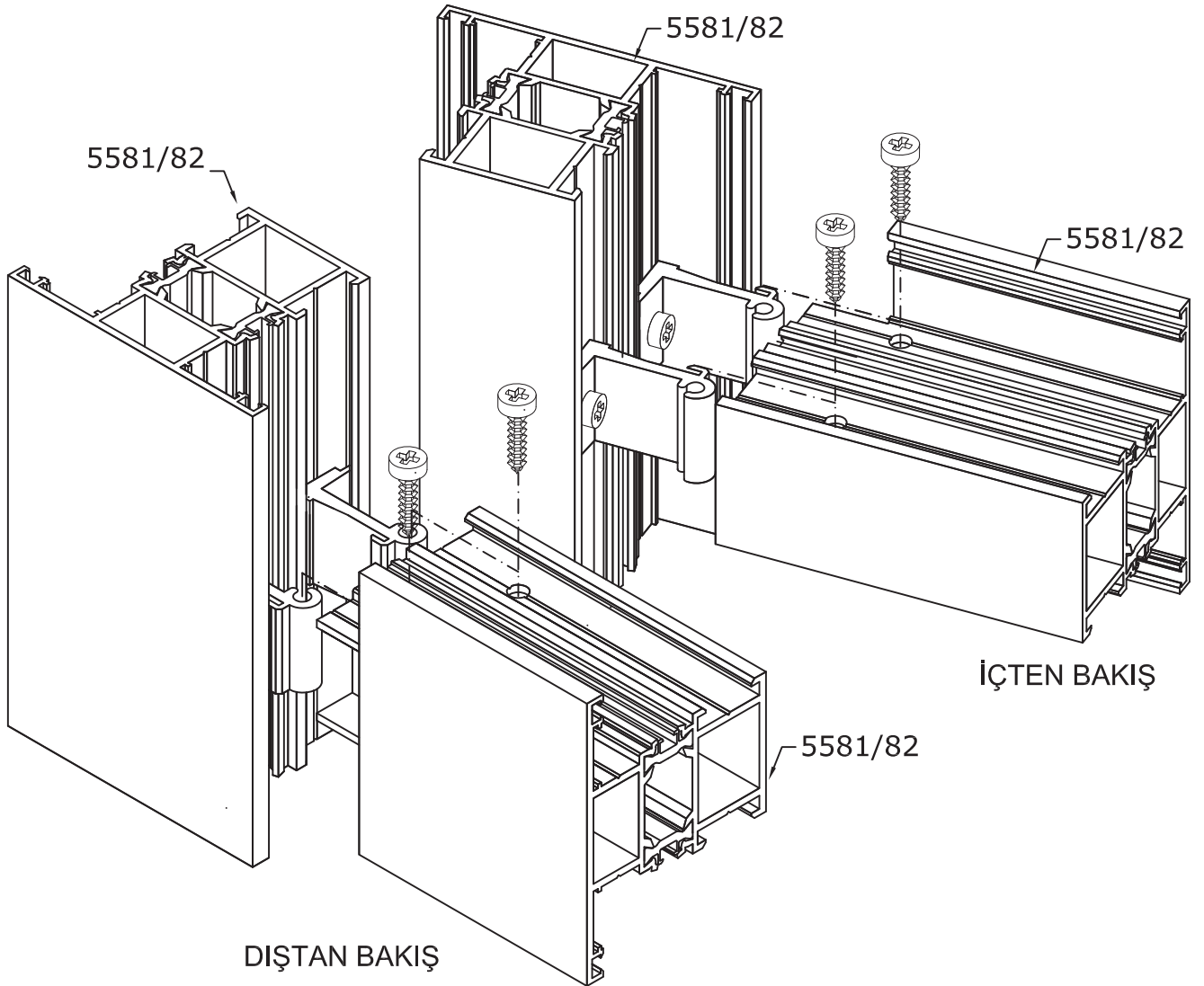
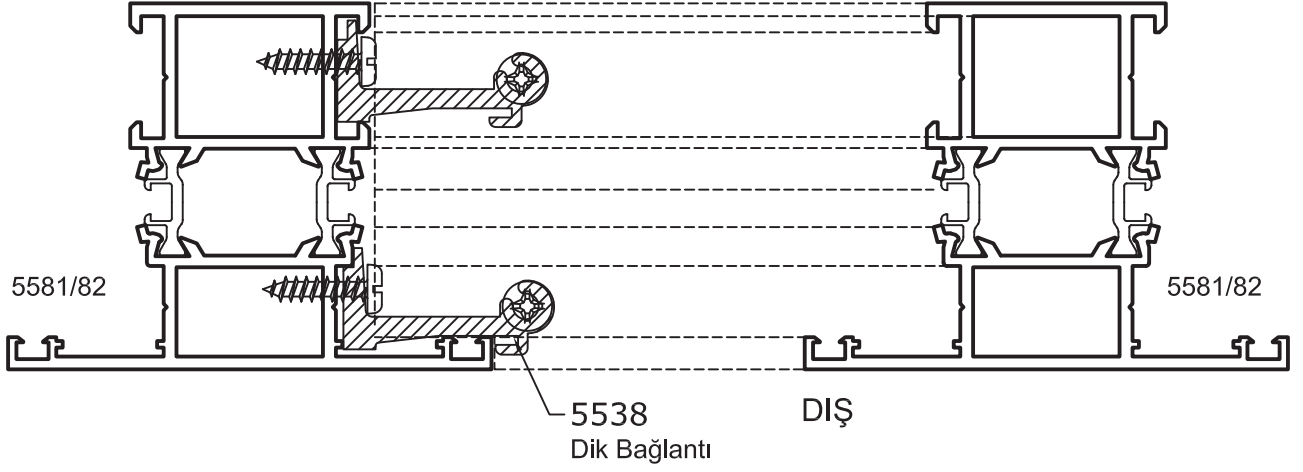


** Köşeler preslenmeden önce köşe takozları ve onbaşıya epoksi tatbikatı uygulanır.

- Montaj Çizimleri
- Assembly Drawings

Sistem Seri -Yalıtımlı Kapı-Pencere Serisi

ORTA KAYIT BAĞLANTI DETAYI



- Montaj Çizimleri
- Assembly Drawings

Sistem Seri -Yalıtımlı Kapı-Pencere Serisi

KAPI KANADI ORTA KAYIT BAĞLANTI DETAYI

